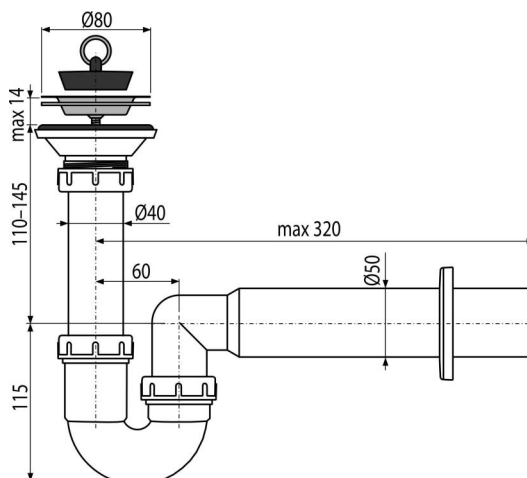


A464-DN50

Odtoková souprava DN80 se zápachovou uzávěrou



Použití

Pro sprchové vaničky a výlevky s odtokovým otvorem Ø52 mm

Vlastnosti

- Materiál: polypropylen
- Napojení na odpadní trubku Ø50 mm

Rozsah dodávky

- Nerezová mřížka výpusti
- Rozeta plastová
- Tělo sifonu
- Zátka z PVC

Objednací kód, Logistické informace

Kód	EAN	Délka	Hmotnost (kus balení paleta)	Rozměr (kus balení)	Množství (balení paleta)
A464-DN50	8595580514860	50 mm	0,39 9,69 175,0 kg	320x100x210 590x430x390 mm	25 400 ks

Záruky

2/3 roky *

Normy

ČSN EN 274

Technické parametry

- Odolnost zápachové uzávěry proti tlaku 588 Pa
- Průtok 48,6 l/min
- Zápachová uzávěra 50 mm