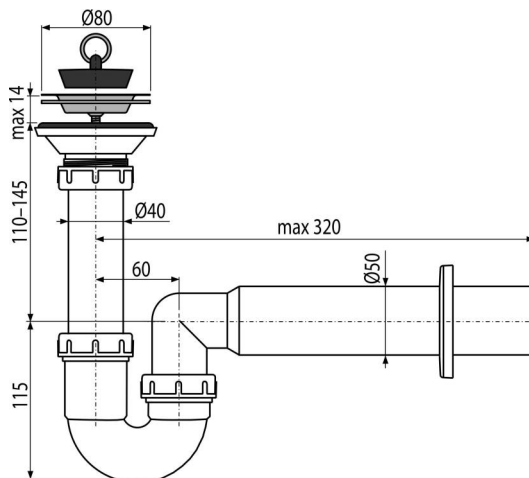


# A464-DN50

Lefolyókészlet búzzárral DN80



## Alkalmazás

Zuhanytálcákhoz és falikutakhoz 52 mm-es leeresztő nyílással

## Jellemzők

- Anyag: polipropilén
- Csatlakozás a szennyvízcsőre Ø50 mm

## Csomag tartalma

- Rozsdamentes leeresztő rács
- Műanyag rozetta
- Szifon
- PVC dugó

## Rendelési szám, Logisztikai információk

Kód	EAN	Súly (db   csomagolás   paletta)	Méret (db   csomagolás)	Mennyiség (csomagolás   paletta)
A464-DN50	8595580514860	50 mm 0,39   9,69   175,0 kg	320x100x210   590x430x390 mm	25   400 db

## Garanciák

2/3 év \*

## Szabványok

EN 274

## Műszaki adatok

- A búzzár nyomás ellenállása 588 Pa
- Átfolyás 48,6 l/min
- Búzzár 50 mm