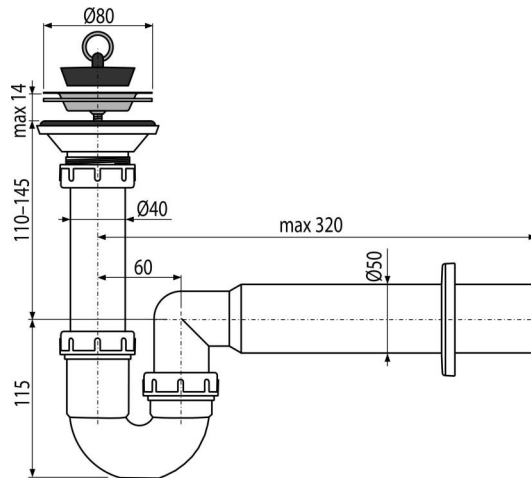


A464-DN50

ნიჟანის სიფონი წყლის ჩამკეტი DN80



განმარტება

საშხაპე ქვესადგამებისთვის და ნიჟარებისთვის გადინების ხერხი 52 მმ

დამახასიათებელი

- მასალა: პოლიპროპილენი
- კავშირი კანალიზაციასთან Ø50 მმ-იანი მილის დახმარებით

კომპლექტის შემადგენლობა

- უჟანგავი ფოლადის ტრაპი
- პლასტმასის ჩარჩო
- სიფონის კორპუსი
- საცობი პუნ-სგან

შეკვეთის ნომერი, ლოგისტიკური ინფორმაცია

კოდი	EAN	ნონა (ცალი შეფუთვა პლატაზე)	ზომები (ცალი შეფუთვა)	რაოდენობა (შეფუთვა პლატა)
A464-DN50	8595580514860 50 მმ	0,39 9,69 175,0 კგ	320×100×210 590×430×390 მმ	25 400 (ცალი)

გარანტია

2/3 years *

ნორმები

EN 274

ტექნიკური მახასიათებლები

- წნევასთან წყლის ჩამკეტის წინაღობა 588 Pa
- წყლის ნაკადი 48,6 l/min
- წყლის ჩამკეტი 50 mm