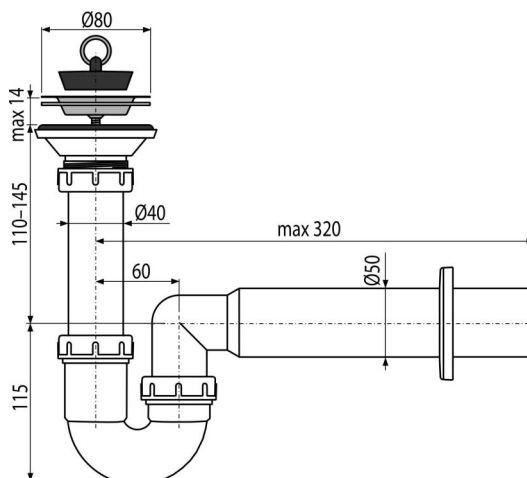


# A464-DN50

Syfon zlewozmywaka, sitko nierdzewne DN80



## Zastosowanie

Do brodzików z otworem odpływowym Ø52 mm

## Cechy

- Materiał: polipropylen
- Przyłącze do rur kanalizacyjnych Ø50 mm

## Zakres dostawy

- Kratka odpływu ze stali nierdzewnej
- Rozeta z tworzywa sztucznego
- Korpus syfonu
- Korek PVC

## Numer zamówienia, Informacje logistyczne

Kod	EAN	Waga (sztuka   pakowanie   paleta)	Wymiary (sztuka   pakowanie)	Ilość (pakowanie   paleta)
A464-DN50	8595580514860	50 mm 0,39   9,69   175,0 kg	320x100x210   590x430x390 mm	25   400 szt

## Gwarancje

2/3 lat \* Normy EN 274

## Dane techniczne

- Odporność syfonu na ciśnienie 588 Pa
- Przepływ 48,6 l/min
- Syfon 50 mm