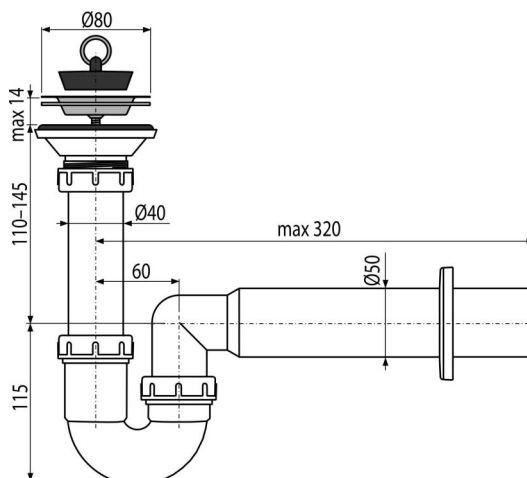


A464-DN50

Sifon cădiță cu ventil DN80



Aplicație

Pentru cădițe de duș și chiuvete cu evacuare de 52 mm

Caracteristici

- Material: polipropilenă
- Conectare la conducta de evacuare Ø50 mm

Conținutul pachetului

- Grilă evacuare din oțel inoxidabil
- Rozetă din plastic
- Corpul sifonului
- Dop PVC

Detalii pentru comandă, Informații logistice

Cod	EAN	Greutate (buc ambalare palet)	Dimensiuni (buc ambalare)	Cantitate (ambalare palet)
A464-DN50	8595580514860	50 mm 0,39 9,69 175,0 kg	320x100x210 590x430x390 mm	25 400 buc

Garanție

2/3 ani * **Norme**
EN 274

Parametrii tehnici

- Rezistența sifonului anti-miros la presiune 588 Pa
- Debit 48,6 l/min
- Sifon anti miros 50 mm