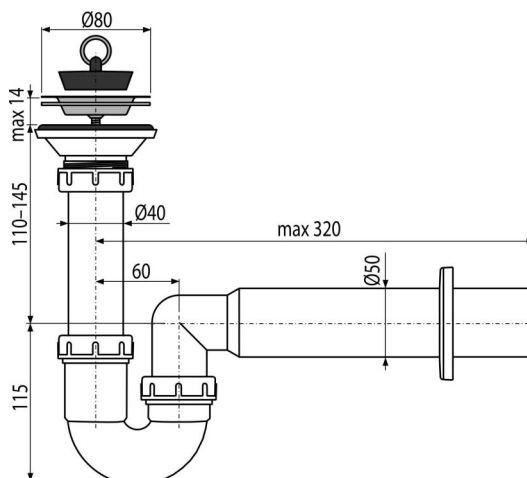


A464-DN50

Odtoková súprava DN80 so zápachovou uzáverou



Použitie

Pre sprchové vaničky a výlevky s odtokovým otvorom Ø52 mm

Vlastnosti

- Materiál: polypropylén
- Napojenie na odpadovú rúrku 50 mm

Rozsah dodávky

- Nerezová mriežka výpuste
- Rozeta plastová
- Telo sífónu
- Zátka z PVC

Objednací kód, Logistické informácie

Kód	EAN	Hmotnosť (kus balenie paleta)	Rozmer (kus balenie)	Množstvo (balenie paleta)
A464-DN50	8595580514860	50 mm 0,39 9,69 175,0 kg	320x100x210 590x430x390 mm	25 400 ks

Záruky

2/3 rokov *

Normy

EN 274

Technické parametre

- Odolnosť zápachovej uzávery proti tlaku 588 Pa
- Prietok 48,6 l/min
- Zápachová uzáverka 50 mm