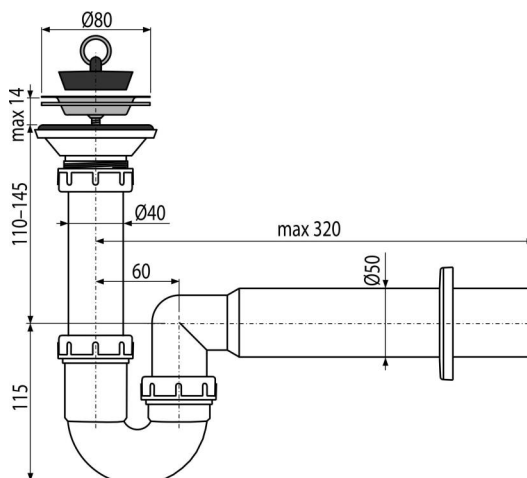


# A464-DN50

Sifon za tuš kadu DN80



## Primena

Za tuš kade i sudopere sa odvodnim izlazom Ø52 mm

## Karakteristike

- Materijal: polipropilen
- Priključak na odvodnu cev Ø50 mm

## Obim isporuke

- Izlazna rešetka od nerđajućeg čelika
- Plastična rozeta
- Telo odvoda i sifona
- PVC čep

## Broj porudžbine, Logističke informacije

Šifra	EAN	Težina (komad   pakovanje   paleta)	Dimenzije (komad   paleta)	Količina (pakovanje   paleta)
A464-DN50	8595580514860	50 mm 0,39   9,69   175,0 kg	320x100x210   590x430x390 mm	25   400 kom

## Garancije

2/3 godina \*

## Norme

EN 274

## Tehničke specifikacije

- Otpornost sifona za mirise na pritisak 588 Pa
- Brzina protoka 48,6 l/min
- Sifon za mirise 50 mm