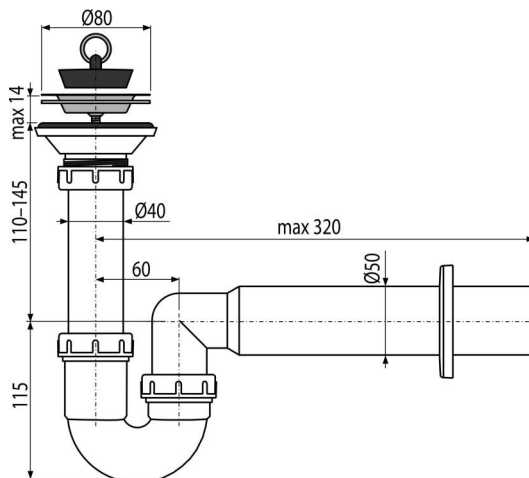


A464-DN50

Сифон для мийки з гідрозатвором DN80



Галузь застосування

Для душових піддонів і раковин із зливним отвором 52 мм

Характеристика

- Матеріал: поліпропілен
- Підключення до каналізації за допомогою трубки Ø50 мм

Зміст комплекту

- Зливна решітка з нержавіючої сталі
- Обрамлення: пластик
- Корпус сифона
- Пробка з ПВХ

Код замовлення, Логістична інформація

Код	EAN	Вага (шт упаковка палета)	Розміри (шт упаковка)	Кількість (упаковка палета)
A464-DN50	8595580514860 50 MM	0,39 9,69 175,0 кг	320x100x210 590x430x390 MM	25 400 шт

Гарантія
2/3 років *

Властивості
EN 274

Технічні характеристики

- Опір гідрозатвора проти тиску 588 Pa
- Стік води 48,6 l/min
- Гідрозатвор 50 mm