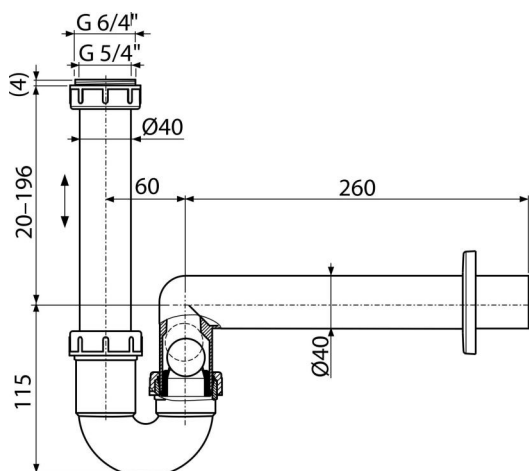


# AKS3

Тръбен сифон за конденз DN40



### Приложение

За улавяне на конденз

### Характеристики

- Комбиниран клапан за миризма с топка
- Материал: полипропилен
- Връзка към тръба за канализация Ø40 мм

### Обхват на доставката

- Редукция 6/4", 5/4"
- Пластмасова розетка
- Сифонни тела и клапи с комбиниран капан за миризма

### Продуктов код, Логистична информация

Код	EAN	Тегло (брой   опаковка   палет)	Размери (брой   опаковка)	Количество (опаковка   палет)
AKS3	8595580515201	0,29   4,28   139,7 кг	290x80x190   595x245x395 мм	15   420 бр

### Гаранция

2/3 гаранция \*

### Норми

EN 274

### Технически спецификации

- Поток с яка 38,4 l/min
- Термична устойчивост 95 °C
- Затвор против миризми 64 mm