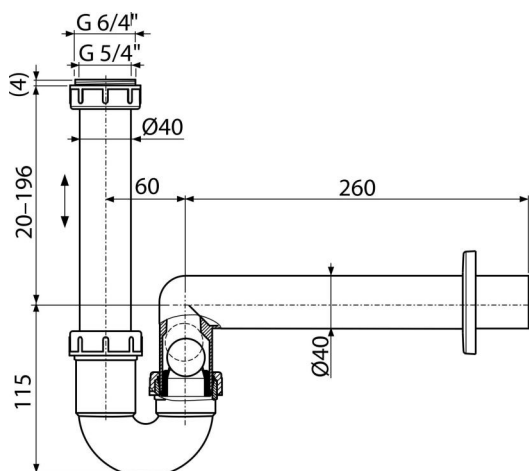


AKS3

Sifon pro odkapávající kondenzát DN40



Použití

Pro zachytávání odkapávajícího kondenzátu

Vlastnosti

- Kombinovaná zápachová uzávěra s kuličkou
- Materiál: polypropylen
- Napojení na odpadní trubku Ø40 mm

Rozsah dodávky

- Redukce 6/4", 5/4"
- Rozeta plastová
- Tělo sifonu s kombinovanou zápachovou uzávěrou

Objednací kód, Logistické informace

Kód	EAN	Hmotnost (kus balení paleta)	Rozměr (kus balení)	Množství (balení paleta)
AKS3	8595580515201	0,29 4,28 139,7 kg	290x80x190 595x245x395 mm	15 420 ks

Záruky

2/3 roky *

Normy

ČSN EN 274

Technické parametry

- Průtok s manžetou 38,4 l/min
- Tepelný atest 95 °C
- Zápachová uzávěra 64 mm