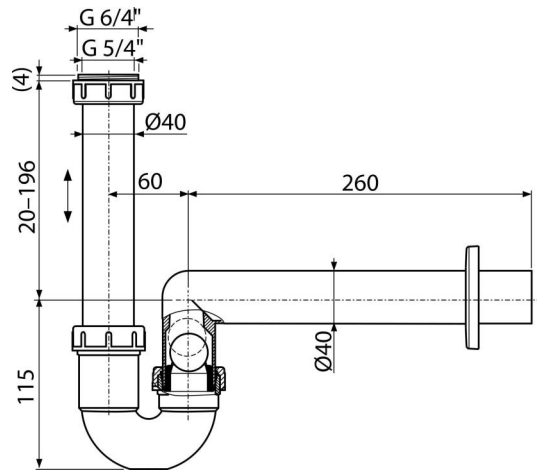


AKS3

Siphon für tropfendes Kondensat DN40



Anwendung

Um das tropfende Kondensat zu erfassen

Eigenschaften

- Kombi – Geruchsverschluss mit Kugel
- Material: Polypropylen
- Anschluss an Abflussrohr $\text{\O}40$ mm

Verpackungsinhalt

- Reduktion $6/4'' \times 5/4''$
- Rosette aus Kunststoff
- Siphon-Körper mit Kombi - Geruchsverschluss

Bestellnummer, Logistische Informationen

Code	EAN	Gewicht (stück menge palette)	Maße (stück menge)	Verpackung (menge palette)
AKS3	8595580515201	0,29 4,28 139,7 kg	290x80x190 595x245x395 mm	15 420 Stk.

Die Garantien

2/3 jahre *

Normen

EN 274

Technische Parameter

- Durchfluss mit Manschette 38,4 l/min
- Wärmeresistenz 95°C
- der Geruchsverschluss 64 mm