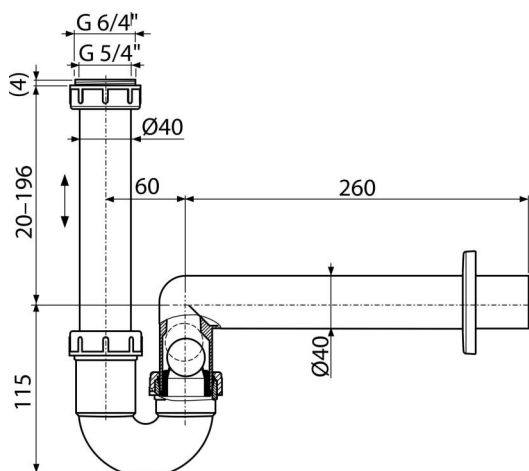


AKS3

Szifon a csöpögő kondenzvíz elvezetéséhez DN40



Alkalmazás

A csöpögő kondenzvíz felfogásához

Jellemzők

- Kombinált golyós búzzár
- Anyag: polipropilén
- Csatlakozás a szennyvíz csőre Ø40 mm

Csomag tartalma

- Szűkítő 6/4", 5/4"
- Műanyag rozetta
- Szifon test kombinált búzzárral

Rendelési szám, Logisztikai információk

Kód	EAN	Súly (db csomagolás paletta)	Méret (db csomagolás)	Mennyiség (csomagolás paletta)
AKS3	8595580515201	0,29 4,28 139,7 kg	290x80x190 595x245x395 mm	15 420 db

Garanciák

2/3 év *

Szabványok

EN 274

Műszaki adatok

- Vízáramlás mandzsettával 38,4 l/min
- Hőellenállás vizsgálat 95 °C
- Búzzár 64 mm