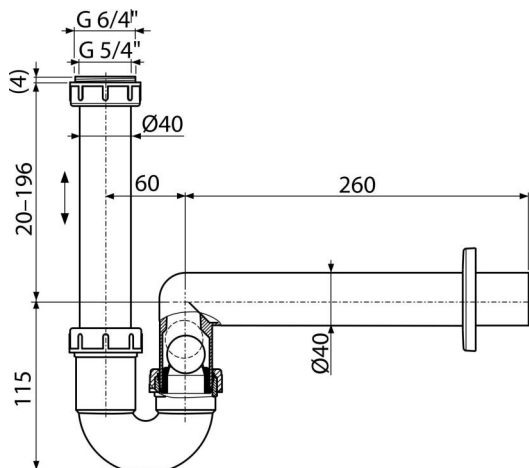


AKS3

კონდენსატის სიფონი DN40



განმარტება

კონდენსატის რეზერვუარისთვის

დამახასიათებელი

- წყლის ჩამკეტი - კომბინირებული SMART ბურთით
- მასალა: პოლიპროპილენი
- კავშირი კანალიზაციის მილთან Ø40 მმ

კომპლექტის შემადგენლობა

- გადაწყვანი 6/4 "x 5/4"
- პლასტმასის ჩარჩო
- სიფონის კორპუსი კომბინირებული წყლის ჩამკეტით

ქიმიკეთის ნომერი, ლოგისტიკური ინფორმაცია

კოდი	EAN	ნონა (ცალი შეფუთვა პლატაზე)	ზომები (ცალი შეფუთვა)	რაოდენობა (შეფუთვა პლატა)
AKS3	8595580515201	0,29 4,28 139,7 კგ	290x80x190 595x245x395 მმ	15 420 ცალი

გარანტია

2/3 years *

ნორმები

EN 274

ტექნიკური მახასიათებლები

- მილის კავშირი ჩარჩოთი 38,4 l/min
- თერმული სტაბილურობა 95 °C
- წყლის ჩამკეტი 64 mm