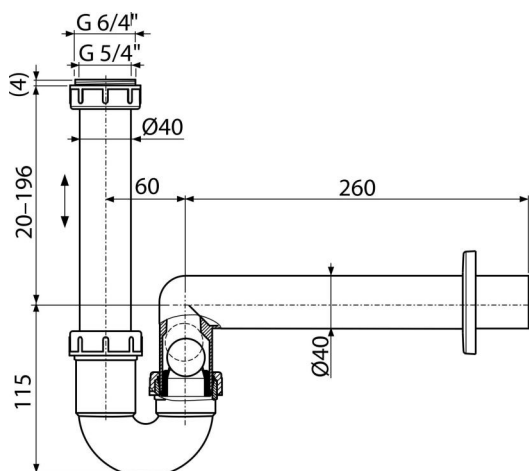


AKS3

Syfon do odprowadzania kondensatu DN40



Zastosowanie

Do wychwytywania kondensatu

Cechy

- Syfon kombinowany z kulką
- Materiał: polipropylen
- Przyłącze do rur kanalizacyjnych Ø40 mm

Zakres dostawy

- Redukcja 6/4", 5/4"
- Rozeta z tworzywa sztucznego
- Korpus z syfonem kombinowanym

Numer zamówienia, Informacje logistyczne

Kod	EAN	Waga (sztuka pakowanie paleta)	Wymiary (sztuka pakowanie)	Ilość (pakowanie paleta)
AKS3	8595580515201	0,29 4,28 139,7 kg	290x80x190 595x245x395 mm	15 420 szt

Gwarancje

2/3 lat * Normy EN 274

Dane techniczne

- Przepływ z manżetą 38,4 l/min
- Atest termiczny 95 °C
- Syfon 64 mm