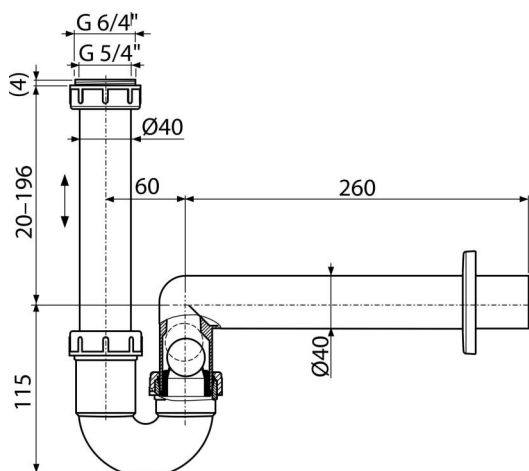


# AKS3

Sifon pentru condens DN40



## Aplicație

Pentru a capta condensul

## Caracteristici

- Sifon anti-miros combinat cu bilă
- Material: polipropilenă
- Conectarea la conducta de evacuare de Ø40 mm

## Conținutul pachetului

- Reducție 6/4"x5/4"
- Rozetă din plastic
- Sifon anti miros combinat

## Detalii pentru comandă, Informații logistice

| Cod  | EAN           | Greutate<br>(buc   ambalare   palet) | Dimensiuni<br>(buc   ambalare) | Cantitate<br>(ambalare   palet) |
|------|---------------|--------------------------------------|--------------------------------|---------------------------------|
| AKS3 | 8595580515201 | 0,29   4,28   139,7 kg               | 290x80x190   595x245x395 mm    | 15   420 buc                    |

## Garanție

2/3 ani \*

## Norme

EN 274

## Parametrii tehnici

- Debit cu guler 38,4 l/min
- Rezistența termică 95 °C
- Sifon anti miros 64 mm