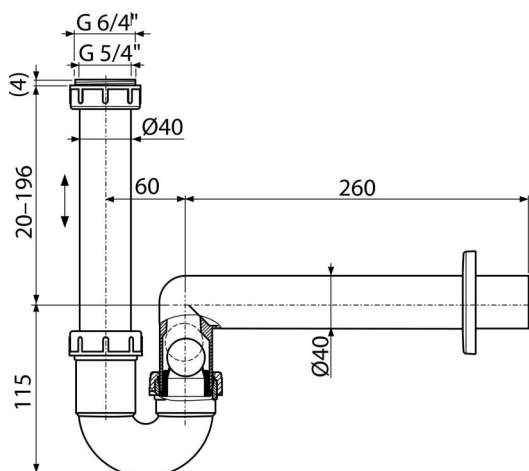


AKS3

Sifón pre odkvapkávajúci kondenzát DN40



Použitie

Pre zachytávanie odkvapkávajúceho kondenzátu

Vlastnosti

- Kombinovaná zápachová uzáverka s guľičkou
- Materiál: polypropylén
- Napojenie na odpadovú rúrku Ø40 mm

Rozsah dodávky

- Redukcia 6/4"×5/4"
- Rozeta plastová
- Telo sifónu s kombinovanou zápachovou uzáverou

Objednací kód, Logistické informácie

Kód	EAN	Hmotnosť (kus balenie paleta)	Rozmer (kus balenie)	Množstvo (balenie paleta)
AKS3	8595580515201	0,29 4,28 139,7 kg	290×80×190 595×245×395 mm	15 420 ks

Záruky

2/3 rokov *

Normy

EN 274

Technické parametre

- Prietok s manžetou 38,4 l/min
- Tepelný atest 95 °C
- Zápachová uzáverka 64 mm