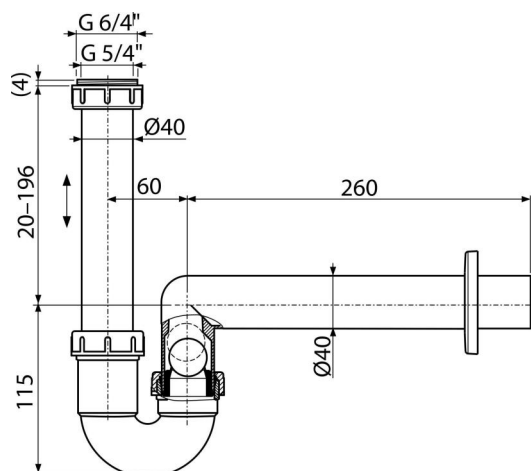


# AKS3

Sifon za kondenzat DN40



## Primena

Za hvatanje kapljica kondenzacije

## Karakteristike

- Kombinovani sifon za mirise sa kuglicom
- Materijal: polipropilen
- Priključak na odvodnu cev Ø40 mm

## Obim isporuke

- Redukcija 6/4" × 5/4"
- Plastična rozeta
- Telo odvoda i sifona sa kombinovanim sifonom za mirise

## Broj porudžbine, Logističke informacije

Šifra	EAN	Težina (komad   pakovanje   paleta)	Dimenzije (komad   paleta)	Količina (pakovanje   paleta)
AKS3	8595580515201	0,29   4,28   139,7 kg	290×80×190   595×245×395 mm	15   420 kom

## Garancije

2/3 godina \*

## Norme

EN 274

## Tehničke specifikacije

- Protok sa okovratnikom 38,4 l/min
- Termička otpornost 95 °C
- Sifon za mirise 64 mm