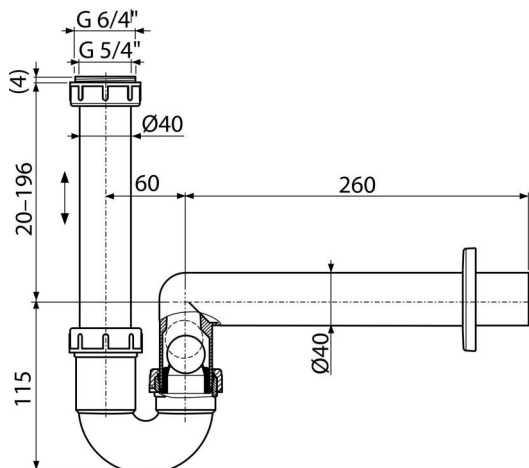


AKS3

Сифони для збору конденсату DN40



Галузь застосування

Сифони для збору конденсату

Характеристика

- Гідрозатвор комбінований SMART
- Матеріал: поліпропілен
- Підключення до каналізаційної труби Ø40 мм

Зміст комплекту

- Перехідник 6/4"×5/4"
- Обрамлення: пластик
- Корпус сифона з комбінованим гідрозатвором

Код замовлення, Логістична інформація

Код	EAN	Вага (шт упаковка палета)	Розміри (шт упаковка)	Кількість (упаковка палета)
AKS3	8595580515201	0,29 4,28 139,7 кг	290×80×190 595×245×395 MM	15 420 шт

Гарантія
2/3 років *

Властивості
EN 274

Технічні характеристики

- Стокове з'єднання з обрамленням 38,4 l/min
- термічна стійкість 95 °C
- Гідрозатвор 64 mm