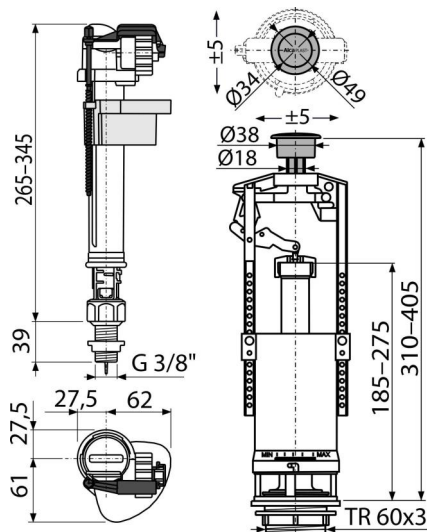


SA2000S 3/8" CHROM

Изправващ механизъм СТОП бутон



Приложение

За керамично казанче

За подмяна

Характеристики

- Бутон със СТОП функция за регулиране на количеството вода
- Дизайнът позволява оптимално регулиране на височината на клапана според височината на казанчето
- Ниска чувствителност към променящото се налягане във водопровода
- Възможност за настройка на бутона извън оста на механизма
- Регулируемо ниво на водата
- Пластмасова дължина на резбата 39 мм
- Плавно затваряне без никакви сътресения
- Бутон СТАРТ / СТОП хром
- START/STOP mehanizam za ispiranje (ispiranje se prekida ponovnim pritiskom na dugme)
- Вграден филтър за улавяне на мръсотия

Обхват на доставката

- Комплект за фиксиране: винт M8 x 65 - 2 бр
- Изправващ механизъм A17
- Комплект уплътнения
- Изправващ механизъм A2000

Продуктов код, Логистична информация

Код	EAN	Тегло (брой опаковка палет)	Размери (брой опаковка)	Количество (опаковка палет)
SA2000S 3/8" CHROM	8595580515492	0,72 14,37 249,9 кг	400x200x110 590x430x390 мм	20 320 бр

Гаранция

2/3 гаранция *

Норми

EN 14124, EN 14055

Технически спецификации

- Акустична група II <30 dB
- Препоръчително работно налягане 0,5-0,8 МПа
- Функционални изисквания клас I
- Работен обхват 0,05-0,8 МПа
- Диапазон за регулиране на височината 310-405 mm