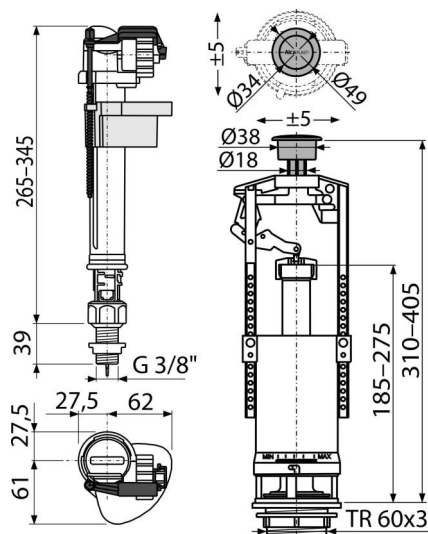


SA2000S 3/8" CHROM

Garnitura za ispiranje sa STOP tipkom



Primena

Za keramički vodokotlić

Za zamenu

Karakteristike

- Stop dugme za podešavanje količine ispuštene vode
- Dizajn omogućava optimalno podešavanje visine ventila prema visini vodokotlića
- Niska osetljivost na promenljivi pritisak u vodovodu
- Mogućnost podešavanja dugmeta izvan ose ventila
- Podesivi nivo vode
- Dužina navoja od plastike 39 mm
- Glatko zatvaranje bez ikakvih udaraca
- START / STOP hromirana tipka
- START/STOP mehanizam za ispiranje (ispiranje se prekida ponovnim pritiskom na dugme)
- Ugrađeni filter za zadržavanje nečistoće

Obim isporuke

- Set za fiksiranje: vijak M8 × 65 - 2 kom
- Ventil za ispiranje A17-3/8"
- Set zaptivki
- Ventil za ispiranje A2000

Broj porudžbine, Logističke informacije

| Šifra | EAN | Težina | | | Dimenzije | | Količina | |
|--------------------|---------------|--------|-----------|----------|-------------|----------------|------------|---------|
| | | (komad | pakovanje | paleta) | (komad | paleta) | (pakovanje | paleta) |
| SA2000S 3/8" CHROM | 8595580515492 | 0,72 | 14,37 | 249,9 kg | 400×200×110 | 590×430×390 mm | 20 | 320 kom |

Garancije

2/3 godina *

Norme

EN 14124, EN 14055

Tehničke specifikacije

- Akustična grupa II <30 dB
- Preporučeni radni pritisak 0,5-0,8 MPa
- Klasa I funkcionalnih zahteva
- Radni opseg 0,05-0,8 MPa
- Raspon podešavanja visine 310-405 mm