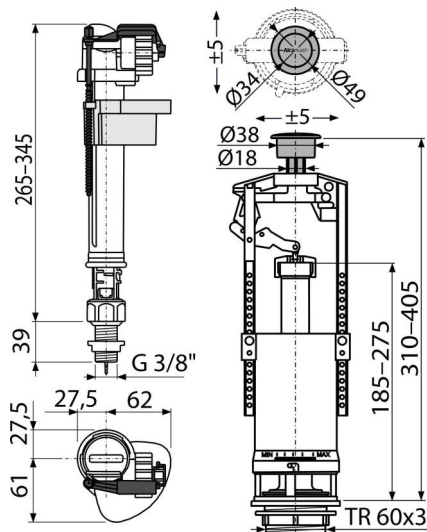


# SA2000S 3/8" CHROM

Випускний комплект зі СТОП кнопкою



## Галузь застосування

Для керамічних бачків

Підходить для заміни існуючого механізму схожого призначення

## Характеристика

- Поплавок для настройки обсягу води, що спускається
- Конструкція дозволяє регулювати висоту механізму в залежності від висоти бачка
- Низька чутливість до перепадів тиску в водопроводі
- Можливість установки кнопки повз осі спускового механізму
- Можливість регулювати рівень води
- Пластикова різьблення довжиною 39 мм
- Плавне закриття механізму
- Кнопка START/STOP хромована
- Механізм промивання START/STOP (промивання припиняється повторним натисканням кнопки)
- Вбудований фільтр для уловлювання грубих нечистот

## Зміст комплекту

- Монтажний комплект: гвинт M8x65 – 2 шт.
- 3/8 Впускний механізм A17
- Комплект прокладок
- Зливний механізм A2000

## Код замовлення, Логістична інформація

Код	EAN	Вага (шт   упаковка   палета)	Розміри (шт   упаковка)	Кількість (упаковка   палета)
SA2000S 3/8" CHROM	8595580515492	0,72   14,37   249,9 кг	400x200x110   590x430x390 мм	20   320 шт

## Гарантія

2/3 років \*

## Властивості

EN 14124, EN 14055

## Технічні характеристики

- Акустична група II <30 dB
- Рекомендований робочий тиск 0,5-0,8 МПа
- Функціональний клас I
- Робочий діапазон 0,05-0,8 МПа
- Діапазон регулювання по висоті 310-405 мм