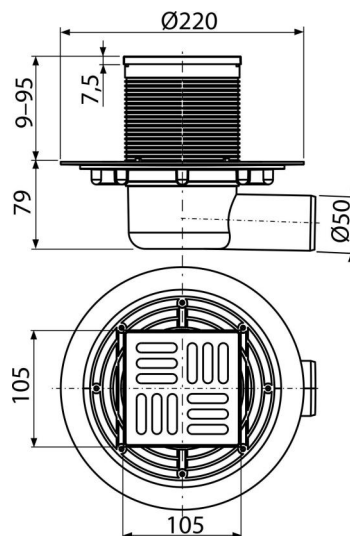


APV1311

Bodenablauf 105×105/50 mm mit einem waagrechten Abgang, Edelstahl Rost, Geruchsverschluss mit Sperrwasser



Anwendung

Für barrierefreien Zugang

Für Innenräume, wo eine häufige Verwendung vorausgesetzt wird, die mit einem regelmäßigen Ablauf des Wassers verbunden ist (Badezimmer)

Eigenschaften

- Seitlicher Anschluss an einen Ablauf Ø50 mm
- Kompatibilität mit den Teilen von Duschrinnen inklusive des Wasser-, Trockengeruchsverschlusses und des kombinierten Geruchsverschlusses SMART
- Material: rostfreier Stahl AISI 304, DIN 1.4301
- Material: Polypropylen, gegen mechanische, chemische und thermische Beschädigung beständig
- Siphon ermöglicht die perfekte Reinhaltung, bis zum Abflussrohr
- Gitter aus Edelstahl 102×102×5 mm
- Breiter Isolationskragen für Anbindung an Wasserdämmung des Baus
- Der Wassergeruchsverschluss verhindert ein Durchdringen von Gerüchen aus der Kanalisation
- Höhenverstellbarer Stutzen 9-95 mm

Verpackungsinhalt

- Bodenablauf Aufsatz 105×105 mm
- Gitter - Edelstahl
- Dichtungssatz
- Bodenablaufkörper waagrecht Ø50 mm
- Geruchsverschluss mit Sperrwasser

Bestellnummer, Logistische Informationen

Code	EAN	Gewicht (stück menge palette)	Maße (stück menge)	Verpackung (menge palette)
APV1311	8595580518455	0,78 6,21 144,3 kg	230×190×230 780×245×475 mm	8 160 Stk.

Die Garantien

2/6 jahre *

Normen

EN 1253

Technische Parameter

- Gesamte Bauhöhe 88-174 mm
- Beständigkeit des Geruchsverschlusses gegen Druck 480 Pa
- Abfallrohrleitung Ø 50 mm
- Durchfluss mit Einlaufgitter 46 l/min
- die Belastungsklasse K3 300 kg
- der Geruchsverschluss 51 mm