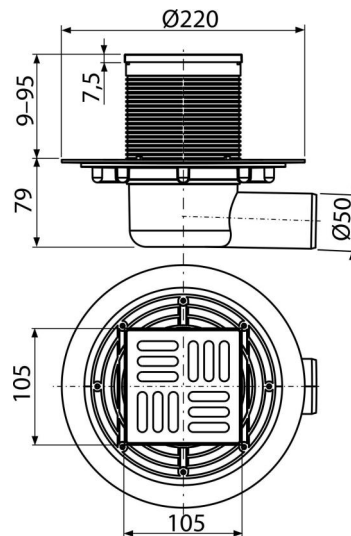


# APV1311

Padlóösszefolyó 105×105/50 mm vízszintes, rozsdamentes rács, vizes búzzár



## Alkalmazás

Akadálymentes hozzáféréshez

Belső terekhez, ahol valószínű a lefolyórendszer és a víz gyakori használata

(fürdőszobák)

## Jellemzők

- Oldalsó csatlakozás a szennyvízcsatornára Ø50 mm
- Kompatibilitás a padlóösszefolyók egyes részeivel beleértve a víz és száraz "SMART" búzzárt
- Anyaga: rozsdamentes acél AISI 304, DIN 1.4301
- Anyaga: polipropilén amely ellenáll a mechanikai, kémiai és hőkárosodásnak
- Mechanikusan tisztítható szifon egészen a szennyvíz csatlakozásig
- Rozsdamentes rács 102×102×5 mm
- Széles szigetelő karima az épület vízszigetelésének csatlakozásához
- A vízbúzzár megakadályozza a bűz visszarámlását a szennyvízcsatornából
- Magasságra állítható rácstartó elem 9–95 mm

## Csomag tartalma

- rácsmagasító elem 105×105 mm
- Rozsdamentes rács
- Tömítés készlet
- A padlóösszefolyó teste oldalsó Ø50 mm
- Vízbúzzár

## Rendelési szám, Logisztikai információk

Kód	EAN	Súly (db   csomagolás   paletta)	Méret (db   csomagolás)	Mennyiség (csomagolás   paletta)
APV1311	8595580518455	0,78   6,21   144,3 kg	230×190×230   780×245×475 mm	8   160 db

## Garanciák

2/6 év \*

## Szabványok

EN 1253

## Műszaki adatok

- Teljes szerkezeti magasság 88-174 mm
- A búzzár nyomás ellenállása 480 Pa
- Szennyvízvezető cső átmérője 50 mm
- Áramlási sebesség a rácson keresztül 46 l/min
- Terhelési osztály K3 300 kg
- Búzzár 51 mm