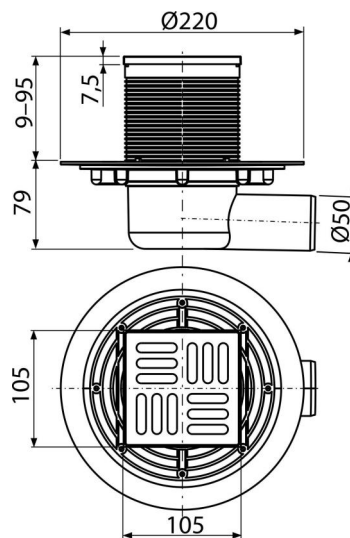


APV1311

Podlahová vpusť 105×105/50 mm bočná, mriežka nerez, vodná zápachová uzávera



Použitie

Pre bezbariérový prístup

Pre vnútorné priestory, kde sa predpokladá časté využívanie spojené s pravidelným odtokom vody do vpuste (kúpeľne)

Vlastnosti

- Bočné napojenie na odpad Ø50 mm
- Kompatibilita s dielcami podlahových vpustí vrátane vodnej, suchej a kombinovanej zápachovej uzávery SMART
- Materiál: nerezová oceľ AISI 304, DIN 1.4301
- Materiál: polypropylén odolný proti mechanickému, chemickému a tepelnému poškodeniu
- Mechanicky čistiteľný sifón až po odpadovú trúbku
- Nerezová mriežka 102×102×5 mm
- Široký izolačný límec pre napojenie na hydroizoláciu stavby
- Vodná zápachová uzávera bráni prenikaniu zápachu z kanalizácie
- Výškovo upraviteľné hrdlo 9–95 mm

Rozsah dodávky

- Hrdlo vpuste 105×105 mm
- Nerezová mriežka
- Súprava tesnenia
- Telo vpuste bočné Ø50 mm
- Vodná zápachová uzávera

Objednací kód, Logistické informácie

Kód	EAN	Hmotnosť (kus balenie paleta)	Rozmer (kus balenie)	Množstvo (balenie paleta)
APV1311	8595580518455	0,78 6,21 144,3 kg	230×190×230 780×245×475 mm	8 160 ks

Záruky

2/6 rokov *

Normy

EN 1253

Technické parametre

- Celková stavebná výška 88-174 mm
- Odolnosť zápachovej uzávery proti tlaku 480 Pa
- Odpadové potrubie priemer 50 mm
- Prietok s vtokovou mriežkou 46 l/min
- Trieda zaťaženia K3 300 kg
- Zápachová uzávera 51 mm