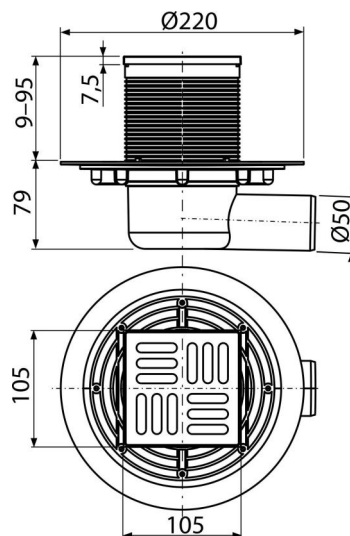


APV1311

Зливний трап 105×105/50 мм бічний стік, решітка з нержавіючої сталі, гідрозатвор мокрий



Галузь застосування

Для безбар'єрного доступу

Для ванних кімнат і інших приміщень, де передбачається частий і регулярний

стік води в зливний трап

Характеристика

- Бокове підключення до каналізаційного стоку Ø50 мм
- Сумісність з іншими складовими частинами зливного трапа, включно мокрому, сухому і комбінованого гідрозатвори SMART
- Матеріал: нержавіюча сталь AISI 304, DIN 1.4301
- Матеріал: поліпропілен, стійкий до механічних, хімічних і термічних пошкоджень
- Вручну легко чиститься сифон, аж до стічної труби
- Решітка з нержавіючої сталі 102×102×5 мм
- Широкий ізоляційний комір для зручного монтажу гідроізоляції підлоги
- Мокрий гідрозатвор надійно захищає від проникнення запаху з каналізації
- Регульована по висоті горловина 9–95 мм

Зміст комплекту

- Горловина зливного трапа 105×105 мм
- Кошик із нержавіючої сталі
- Комплект прокладок
- Корпус зливного трапа з боковим підключенням до стоку Ø50 мм
- Мокрий гідрозатвор

Код замовлення, Логістична інформація

Код	EAN	Вага (шт упаковка палета)	Розміри (шт упаковка)	Кількість (упаковка палета)
APV1311	8595580518455	0,78 6,21 144,3 кг	230×190×230 780×245×475 мм	8 160 шт

Гарантія

2/6 років *

Властивості

EN 1253

Технічні характеристики

- Загальна висота монтажу 88-174 мм
- Опір гідрозатвора проти тиску 480 Pa
- Стічна труба 50 мм
- Швидкість стоку води 46 l/min
- Клас навантаження K3 300 kg
- Гідрозатвор 51 mm