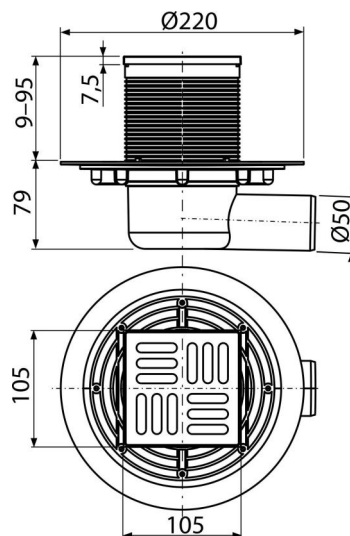


# APV1321

Сифон подов 105×105/50 мм със странично оттичане, неръждаема решетка, комбиниран затвор SMART



## Приложение

За достъп до инвалидни колички  
За отводняване на нивото на пода  
За вътрешен монтаж, където не се очаква редовно да се използва канализацията (пералня, котелни помещения, мазета)

## Характеристики

- Странична връзка към канализация  $\varnothing 50$  мм
- Комбиниран хидрозатвор SMART
- Съвместимост с части за подови сифони, включително мокри, сухи и комбинирани уловители за миризми SMART
- Материал: неръждаема стомана AISI 304, DIN 1.4301
- Материал: полипропилен, устойчив на механични, химични и термични повреди
- Механично почистващ сифон до тръбата за отпадни води
- Решетка от неръждаема стомана  $102 \times 102 \times 5$  мм
- Широка изолационна яка за връзка с хидроизолационна конструкция
- Водният стълб и механичният капак ефективно предотвратяват проникването на миризми от канализацията
- Регулируема по височина гърло 9–95 мм

## Обхват на доставката

- Сифонно тяло  $105 \times 105$  мм
- Комбиниран хидрозатвор SMART
- Решетка от неръждаема стомана
- Комплект уплътнения
- Корпус на сифон  $\varnothing 50$  мм, страничен изход

## Продуктов код, Логистична информация

Код	EAN	Тегло (брой   опаковка   палет)	Размери (брой   опаковка)	Количество (опаковка   палет)
APV1321	8595580518462	0,78   6,27   145,3 кг	230×190×230   780×245×475 мм	8   160 бр

Гаранция **Норми**  
2/6 гаранция \* EN 1253

## Технически спецификации

- Обща монтажна височина 88-174 мм
- Диаметър на тръбата за отпадни води 50 мм
- Поток на входната мрежа 37 l/min
- Клас на натоварване K3 300 kg
- Затвор против миризми 30 mm