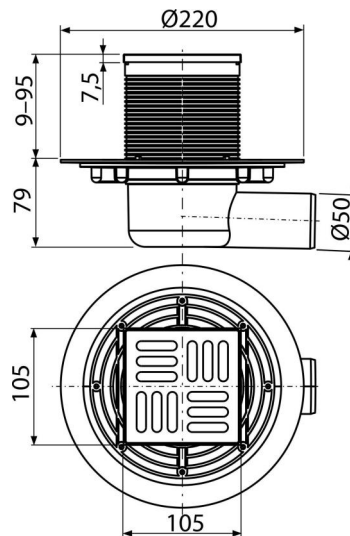


APV1321

Padlóösszefolyó 105×105/50 mm vízszintes, rozsdamentes rács, kombinált SMART búzzár



Alkalmazás

Akadálymentes hozzáféréshez

A padlószint vízvezetéséhez

A belső terekhez, ahol nem valószínű a lefolyórendszer és a víz rendszeresen használata (mosodák, kazánházak, pincék)

Jellemzők

- Oldalsó csatlakozás a szennyacatornára Ø50 mm
- Kombinált SMART búzzár
- Kompatibilitás a padlóösszefolyók egyes részeivel beleértve a víz és száraz "SMART" búzzárt
- Anyaga: rozsdamentes acél AISI 304, DIN 1.4301
- Anyaga: polipropilén amely ellenáll a mechanikai, kémiai és hőkárosodásnak
- Mechanikusan tisztítható szifon egészen a szennyvíz csatlakozásig
- Rozsdamentes rács 102×102×5 mm
- Széles szigetelő karima az épület vízszigetelésének csatlakozásához
- A vízszlop és a mechanikus csappantyú hatékonyan megakadályozzák a bűz visszaáramlását a szennyacatornából
- Magasságra állítható rácstartó elem 9-95 mm

Csomag tartalma

- rácsmagasító elem 105×105 mm
- Kombinált SMART búzzár
- Rozsdamentes rács
- Tömítés készlet
- A padlóösszefolyó teste oldalsó Ø50 mm

Rendelési szám, Logisztikai információk

Kód	EAN	Súly (db csomagolás paletta)	Méret (db csomagolás)	Mennyiség (csomagolás paletta)
APV1321	8595580518462	0,78 6,27 145,3 kg	230×190×230 780×245×475 mm	8 160 db

Garanciák

2/6 év *

Szabványok

EN 1253

Műszaki adatok

- Teljes szerkezeti magasság 88-174 mm
- Szennyvízvezető cső átmérője 50 mm
- Áramlási sebesség a rácson keresztül 37 l/min
- Terhelési osztály K3 300 kg
- Búzzár 30 mm