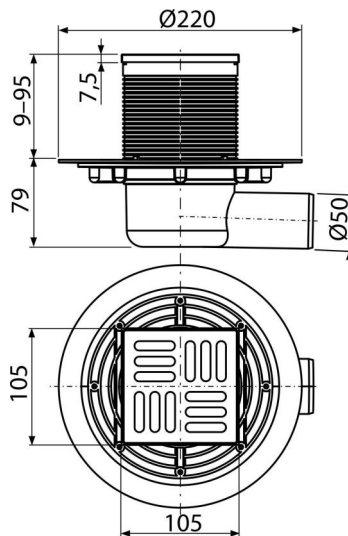


APV1321

ტრაპი 105×105/50 მმ გვერდითი გადინება, უჟანგავი ფოლადის ბადე, კომბინირებული წყლის ჩამკეტი SMART



განმარტება

უბარიერო ხელმისაწვდომობისთვის იატაკის სიმაღლეზე წყლის გადინებისთვის დახურული სივრცეებისთვის, სადაც არ არის მოსალოდნელი ტრაპების რეგულარული გამოყენება (სამრეცხაოები, საქვაბუები, სარდაფები)

დამახასიათებელი

- გვერდითი კავშირი კანალიზაციის მილთან Ø50 მმ
- წყლის ჩამკეტი - კომბინირებული SMART
- თავსებადია ტრაპის სხვადასხვა ტიპთან, მათ შორის სველ, მშრალ და კომბინირებულ წყლის ჩამკეტებთან SMART
- მასალა: უჟანგავი ფოლადი AISI 304, DIN 1,4301
- მასალა: პოლიპროპილენი, მდგრადია მექანიკური, ქიმიური და თერმული დაზიანების მიმართ
- ხელით, კანალიზაციის მილამდე მარტივად წმენდადი სიფონი
- უჟანგავი ფოლადის ბადე 102 × 102 × 5 მმ
- ფართო საიზოლაციო საყელო იატაკის ჰიდროიზოლაციის მოსახერხებელი მონტაჟისთვის
- წყლის ზოდი და მექანიკური ჩამკეტი ეფექტურად აფერხებს კანალიზაციიდან სუნის წარმოქმნას
- საყელურის სიმაღლეზე რეგულირებადი 9-95 მმ

კომპლექტის შემადგენლობა

- ტრაპის ყელი 105 × 105 მმ
- წყლის ჩამკეტი - კომბინირებული SMART
- უჟანგავი ფოლადის ბადე
- შუასადების კომპლექტი
- ტრაპის კორპუსი გვერდითი დამაკავშირებელი მილთან Ø50 მმ

ქიკვეთის ნომერი, ლოგისტიკური ინფორმაცია

| კოდი | EAN | წონა (ცალი შეფუთვა პლატაზე) | ზომები (ცალი შეფუთვა) | რაოდენობა (შეფუთვა პლატა) |
|---------|---------------|------------------------------------|------------------------------|--------------------------------|
| APV1321 | 8595580518462 | 0,78 6,27 145,3 კგ | 230×190×230 780×245×475 მმ | 8 160 ცალი |

გარანტია **2/6 years *** ნორმები EN 1253

ტექნიკური მახასიათებლები

- მონტაჟის საერთო სიმაღლე 88-174 mm
- 50 mm
- წყლის ნაკადის სიჩქარე 37 l/min
- დატვირთვის კლასი K3 300 kg
- წყლის ჩამკეტი 30 mm