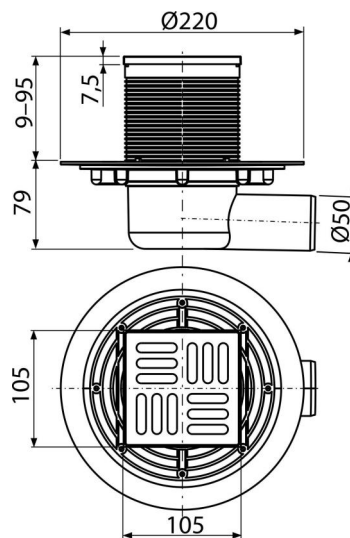


# APV1321

Sifon pardoseală 105×105/50 mm ieșire laterală, grătar din oțel inoxidabil, sistem de reținere a mirosurilor combinat SMART



## Aplicație

Acces pentru scaune cu rotile  
Pentru evacuarea apei din incinta de duș  
Pentru spații tehnice în care utilizarea sifonului nu se face des sau la interval regulat (spălătorie, cameră centrală, pivnițe)

## Caracteristici

- Conectare laterală la evacuare – Ø50 mm
- Sifon anti miros combinat SMART
- Compatibilitatea cu sifoanele de pardoseală include sifon anti-miros SMART, umed sau uscat
- Material: oțel inoxidabil AISI 304, DIN 1.4301
- Material: polipropilenă rezistentă la șocuri mecanice, chimice sau termice
- Sifonul se poate curăța complet, până la țeava de evacuare
- Grătar din oțel inoxidabil 102×102×5 mm
- Guler de scurgere lat pentru conexiune superioară cu hidroizolația băii
- Coloană de apă și clapeta mecanică previn eficient mirosurile din canalizare
- Guler reglabil pe înălțime 9–95 mm

## Conținutul pachetului

- Guler sifon de pardoseală 105×105 mm
- Sifon anti miros combinat SMART
- Grătar din oțel inoxidabil
- Kit de etanșare
- Corpul sifonului Ø50, evacuare laterală

## Detalii pentru comandă, Informații logistice

Cod	EAN	Greutate (buc   ambalare   palet)	Dimensiuni (buc   ambalare)	Cantitate (ambalare   palet)
APV1321	8595580518462	0,78   6,27   145,3 kg	230×190×230   780×245×475 mm	8   160 buc

**Garanție** 2/6 ani \*  
**Norme** EN 1253

## Parametrii tehnici

- Înălțime totală de instalare 88-174 mm
- Diametrul țevii Deșeuri 50 mm
- Debit de apă admis de grătar 37 l/min
- Clasa de sarcină – K3 300 kg
- Sifon anti miros 30 mm