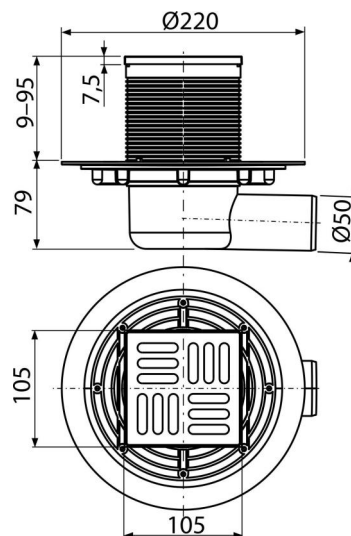


APV1321

Сливной трап 105×105/50 мм боковой сток, решетка из нержавеющей стали, гидрозатвор комбинированный SMART



Область применения

Для безбарьерного доступа
Для водоотведения на уровне пола
Для внутренних помещений, где не ожидается регулярное использование сливного трапа (прачечные, котельные, подвалы)

Характеристика

- Боковое подключение к канализационному стоку Ø50 мм
- Гидрозатвор – комбинированный SMART
- Совместимость с другими составными частями сливного трапа, включительно мокрого, сухого и комбинированного гидрозатвора SMART
- Материал: нержавеющая сталь AISI 304, DIN 1.4301
- Материал: полипропилен, устойчивый к механическим, химическим и термическим повреждениям
- Вручную легко чистящийся сифон, вплоть до сточной трубы
- Решетка из нержавеющей стали 102×102×5 мм
- Широкий изоляционный воротник для удобного монтажа укладочной гидроизоляции пола
- Водяной столб и механическая заслонка эффективно препятствуют проникновению неприятного запаха из канализации
- Регулируемая по высоте горловина 9–95 мм

Содержание комплекта

- Горловина сливного трапа 105×105 мм
- Гидрозатвор – комбинированный SMART
- Решетка из нержавеющей стали
- Комплект прокладок
- Корпус сливного трапа с боковым подключением к стоку Ø50 мм

Код заказа, Логистическая информация

Код	EAN	Вес (шт упаковка паллета)	Размеры (шт упаковка)	Количество (упаковка паллета)
APV1321	8595580518462	0,78 6,27 145,3 кг	230×190×230 780×245×475 мм	8 160 шт

Гарантии

2/6 лет *

Свойства

EN 1253

Технические параметры

- Общая высота монтажа 88-174 мм
- Сточная труба 50 мм
- Скорость стока воды 37 l/min
- Класс нагрузки K3 300 kg
- Гидрозатвор 30 мм