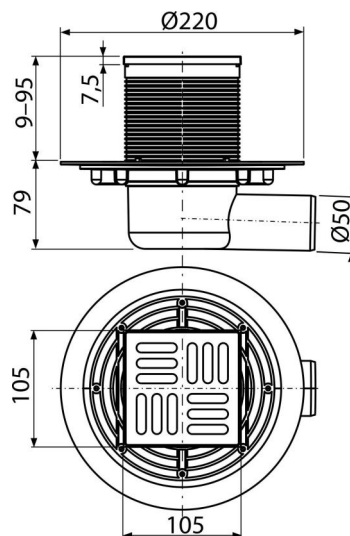


APV1321

Podlahová vpusť 105×105/50 mm bočná, mriežka nerez, kombinovaná zápachová uzáverka SMART



Použitie

- Pre bezbariérový prístup
- Pre odvodnenie v úrovni podlahy
- Pre vnútorné priestory, kde sa neočakáva pravidelné využitie vpuste (prádelne, kotolne, pivnice)

Vlastnosti

- Bočné napojenie na odpad Ø50 mm
- Kombinovaná zápachová uzáverka SMART
- Kompatibilita s dielcami podlahových vpustí vrátane vodnej, suchej a kombinovanej zápachovej uzáverky SMART
- Materiál: nerezová oceľ AISI 304, DIN 1.4301
- Materiál: polypropylén odolný proti mechanickému, chemickému a tepelnému poškodeniu
- Mechanicky čistiteľný sifón až po odpadovú trubicu
- Nerezová mriežka 102×102×5 mm
- Široký izolačný límeč pre napojenie na hydroizoláciu stavby
- Vodný stĺpec a mechanická klapka účinnejšie zabraňujú prenikaniu zápachu z kanalizácie
- Výškovo upraviteľné hrdlo 9–95 mm

Rozsah dodávky

- Hrdlo vpuste 105×105 mm
- Kombinovaná zápachová uzáverka SMART
- Nerezová mriežka
- Súprava tesnenia
- Telo vpuste bočné Ø50 mm

Objednací kód, Logistické informácie

Kód	EAN	Hmotnosť (kus balenie paleta)	Rozmer (kus balenie)	Množstvo (balenie paleta)
APV1321	8595580518462	0,78 6,27 145,3 kg	230×190×230 780×245×475 mm	8 160 ks

Záruky

2/6 rokov * Normy EN 1253

Technické parametre

- Celková stavebná výška 88-174 mm
- Odpadové potrubie priemer 50 mm
- Prietok s vtokovou mriežkou 37 l/min
- Trieda zaťaženia K3 300 kg
- Zápachová uzáverka 30 mm