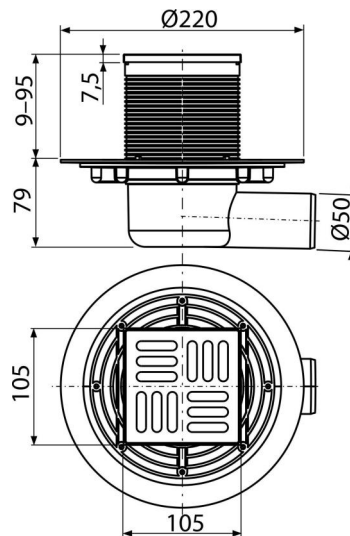


APV1321

Podni slivnik 105×105/50 mm bočni, nerđajuća rešetka, zatvarač neugodnog mirisa SMART



Primena

Za pristup invalidskim kolicima
Za drenažu podnih tuševa
Za unutrašnjost, gde se ne očekuje redovna upotreba slivnika (vešernice, kotlanice, podrumi)

Karakteristike

- Bočna veza na odvod Ø50 mm
- SMART kombinovani sifon za mirise
- Kompatibilnost s delovima podnih slivnika uključujući mokri, suvi i kombinovani sifon za mirise SMART
- Materijal: nerđajući čelik AISI 304, DIN 1.4301
- Materijal: polipropilen otporan na mehanička, hemijska i termička oštećenja
- Mehanički čisteći sifon do odvodne cevi
- Rešetka od nerđajućeg čelika 102×102×5 mm
- Široki izolacioni okovratnik za priključak na hidroizolacionu konstrukciju
- Vodeni stub i mehanička klapna efikasno sprečavaju prodiranje mirisa iz kanalizacije
- Visinski podesivo grlo 9–95 mm

Obim isporuke

- Grlo podnog slivnika 105×105 mm
- SMART kombinovani sifon za mirise
- Rešetka od nerđajućeg čelika
- Set zaptivki
- Telo podnog slivnika Ø50 mm, bočni izlaz

Broj porudžbine, Logističke informacije

Šifra	EAN	Težina		Dimenzije		Količina	
		(komad pakovanje paleta)		(komad paleta)		(pakovanje paleta)	
APV1321	8595580518462	0,78 6,27 145,3 kg		230×190×230 780×245×475 mm		8 160 kom	

Garancije

2/6 godina *

Norme

EN 1253

Tehničke specifikacije

- Ukupna visina instalacije 88-174 mm
- Prečnik odvodne cevi 50 mm
- Protok ulazne rešetke 37 l/min
- Klasa opterećenja K3 300 kg
- Sifon za mirise 30 mm