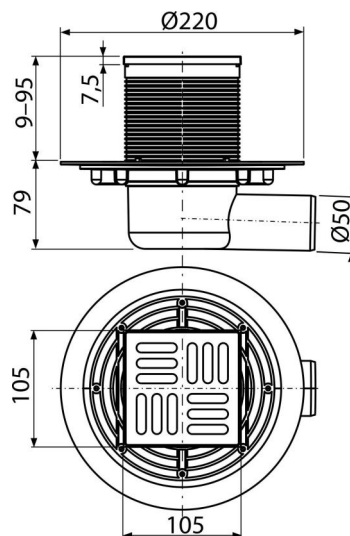


APV1321

Зливний трап 105×105/50 мм бічний стік, решітка з нержавіючої сталі, гідрозатвор комбінований SMART



Галузь застосування

Для безбар'єрного доступу
Для водовідведення на рівні підлоги
Для внутрішніх приміщень, де не очікується регулярне використання зливного трапа (пральні, котельні, підвали)

Характеристика

- Бокове підключення до каналізаційного стоку Ø50 мм
- Гідрозатвор – комбінований SMART
- Сумісність з іншими складовими частинами зливного трапа, включно мокрого, сухого і комбінованого гідрозатвори SMART
- Матеріал: нержавіюча сталь AISI 304, DIN 1.4301
- Матеріал: поліпропілен, стійкий до механічних, хімічних і термічних пошкоджень
- Вручну легко чиститься сифон, аж до стічної труби
- Решітка з нержавіючої сталі 102×102×5 мм
- Широкий ізоляційний комір для зручного монтажу гідроізоляції підлоги
- Водяний стовп і механічна заслінка ефективно перешкоджають проникненню неприємного запаху з каналізації
- Регульована по висоті горловина 9–95 мм

Зміст комплекту

- Горловина зливного трапа 105×105 мм
- Гідрозатвор – комбінований SMART
- Кошик із нержавіючої сталі
- Комплект прокладок
- Корпус зливного трапа з боковим підключенням до стоку Ø50 мм

Код замовлення, Логістична інформація

Код	EAN	Вага (шт упаковка палета)	Розміри (шт упаковка)	Кількість (упаковка палета)
APV1321	8595580518462	0,78 6,27 145,3 кг	230×190×230 780×245×475 мм	8 160 шт

Гарантія 2/6 років * Властивості EN 1253

Технічні характеристики

- Загальна висота монтажу 88-174 mm
- Стічна труба 50 mm
- Швидкість стоку води 37 l/min
- Клас навантаження K3 300 kg
- Гідрозатвор 30 mm