

APV1324

Padlóösszefolyó 105×105/50/75 mm vízszintes, rozsdamentes rács, rozsdamentes szigetelés rögzítő, karima a 2. szintű szigeteléshez, kombinált SMART búzzár

Alkalmazás

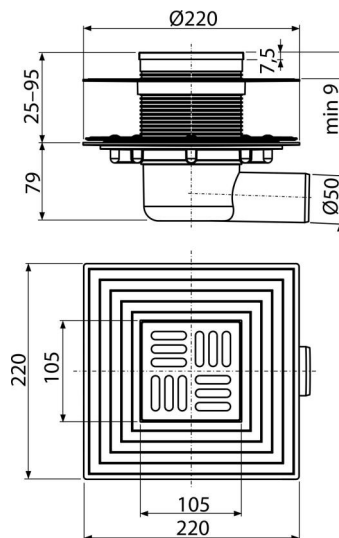
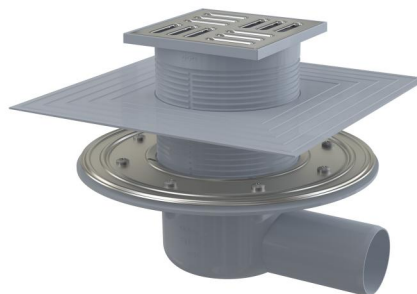
Akadálymentes hozzáféréshez
A padlószint vízvezetéséhez
A belső terekhez, ahol nem valószínű a lefolyórendszer és a víz rendszeresen használata (mosodák, kazánházak, pincék)

Jellemzők

- Oldalsó csatlakozás a szennyacsatornára Ø50 mm
- Kombinált SMART búzzár
- Kompatibilitás a padlóösszefolyók egyes részeivel beleértve a víz és szárar "SMART" búzzárat
- Karima a 2. szintű szigeteléshez a burkolat alatti vízszigetelés csatlakozásához
- Anyaga: rozsdamentes acél AISI 304, DIN 1.4301
- Anyaga: polipropilén amely ellenáll a mechanikai, kémiai és hőkárosodásnak
- Mechanikusan tisztítható szifon egészen a szennyvíz csatlakozásig
- Rozsdamentes rács 102×102×5 mm
- Rozsdamentes rögzítő karima a bitumenes vagy textília szigetelés szilárd rögzítéséhez
- Széles szigetelő karima az épület vízszigetelésének csatlakozásához
- A vízoszlop és a mechanikus csappantyú hatékonyan megakadályozzák a bűz visszaáramlását a szennyacsatornából
- Magasságra állítható ráccstartó elem 25–95 mm

Csomag tartalma

- rácsmagasító elem 105×105 mm
- Kombinált SMART búzzár
- Karima a 2. szintű szigeteléshez belső Ø105 mm
- Rozsdamentes rács
- Rozsdamentes szigetelés rögzítő karima + szerelő szett
- Tömítés készlet
- A padlóösszefolyó teste oldalsó Ø50 mm



Rendelési szám, Logisztikai információk

Kód	EAN	Súly (db csomagolás paletta)	Méret (db csomagolás)	Mennyiség (csomagolás paletta)
APV1324	8595580518479	1,17 9,32 169,1 kg	355×135×235 560×380×475 mm	8 128 db

Garanciák

2/6 év * **Szabványok**

EN 1253

Műszaki adatok

- Teljes szerkezeti magasság 88-174 mm
- Szennyvízvezető cső átmérője 50 mm
- Áramlási sebesség a rácson keresztül 37 l/min
- Terhelési osztály K3 300 kg
- Búzzár 30 mm