

APV1324

Kratka ściekowa 105×105/50 mm odpływ boczny, kratka nierdzewna, kołnierz nierdzewny, dwa poziomy izolacji, kombinowany syfon SMART

Zastosowanie

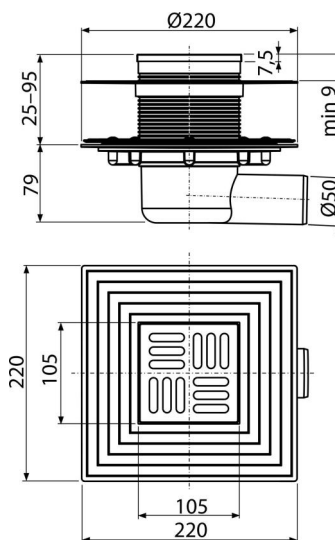
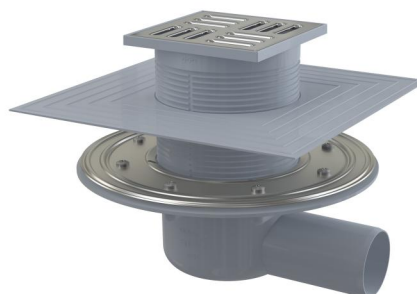
Do bezbarierowego przejścia
Odprowadzanie wody z poziomu podłogi
Do wnętrza, gdzie przewidujemy okresowe wykorzystanie kratki (pralnia, kotłownia, piwnice)

Cechy

- Odpływ boczny Ø50 mm
- Syfon kombinowany SMART
- Kompatybilność z częściami do kratek ściekowych włączając syfony: mokry, suchy i SMART
- Kołnierz drugiego poziomu izolacji do połączenia z warstwą izolacyjną pod płytkami
- Materiał: stal nierdzewna AISI 304, DIN 1.4301
- Materiał: polipropylen wypełniony talkiem, odporny na uszkodzenia mechaniczne, chemiczne i termiczne
- Syfon łatwy do czyszczenia łącznie z rurą odpływową
- Kratka ze stali nierdzewnej 102×102 mm
- Kołnierz ze stali nierdzewnej do mocowania membrany wodoszczelnej lub wodoodpornej tkaniny
- Szeroki kołnierz izolacyjny do połączenia z hydroizolacją budynku
- Mechaniczne zamknięcie i słup wody zapobiegają przenikaniu zapachów z kanalizacji
- Regulowana wysokość gardzieli 25–95 mm

Zakres dostawy

- Gardziel kratki 105×105 mm
- Syfon kombinowany SMART
- Kołnierz 2. poziom izolacji wewnętrzny Ø105 mm
- Kratka wlotowa ze stali nierdzewnej
- Kołnierz ze stali nierdzewnej + zestaw montażowy
- Zestaw uszczelniający
- Korpus odpływ boczny Ø50 mm



Numer zamówienia, Informacje logistyczne

Kod	EAN	Waga (sztuka pakowanie paleta)	Wymiary (sztuka pakowanie)	Ilość (pakowanie paleta)
APV1324	8595580518479	1,17 9,32 169,1 kg	355×135×235 560×380×475 mm	8 128 szt

Gwarancje

2/6 lat * **Normy**
EN 1253

Dane techniczne

- Całkowita wysokość zabudowy 88-174 mm
- Rozmiar rury odpływowej 50 mm
- Przepływ z kratką wlotową 37 l/min
- Klasa obciążenia K3 300 kg
- Syfon 30 mm