

APV1324

Sifon pardoseală 105×105/50 mm ieșire laterală, grătar din oțel inoxidabil, flanșă metalică, guler izolație suplimentară, sistem de reținere a mirosurilor combinat SMART

Aplicație

Acces pentru scaune cu rotile

Pentru evacuarea apei din incinta de duș

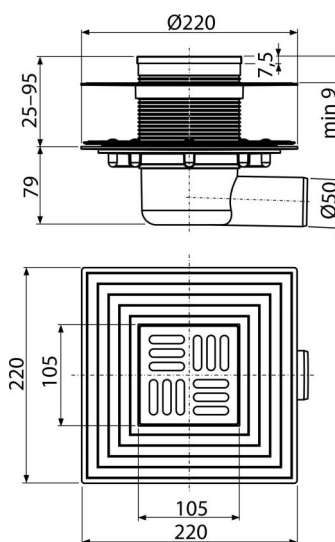
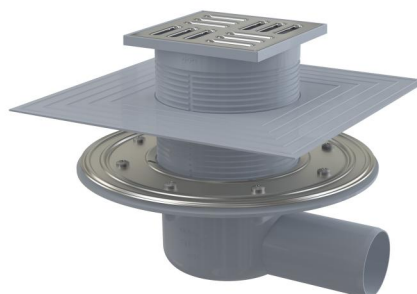
Pentru spații tehnice în care utilizarea sifonului nu se face des sau la interval regulat (spălătorie, cameră centrală, pivnițe)

Caracteristici

- Conectare laterală la evacuare – Ø50 mm
- Sifon anti miros combinat SMART
- Compatibilitatea cu sifoanele de pardoseală include sifon anti-miros SMART, umed sau uscat
- Gulerul pentru izolare suplimentară pentru conectarea la stratul impermeabil de sub pavaj
- Material: oțel inoxidabil AISI 304, DIN 1.4301
- Material: polipropilenă rezistentă la șocuri mecanice, chimice sau termice
- Sifonul se poate curăța complet, până la țeava de evacuare
- Grătar din oțel inoxidabil 102×102×5 mm
- Guler de etanșare din oțel inoxidabil pentru conectarea membranei de hidroizolație a băii
- Guler de scurgere lat pentru conexiune superioară cu hidroizolația băii
- Coloană de apă și clapeta mecanică previn eficient mirosurile din canalizare
- Guler reglabil pe înălțime 25–95 mm

Conținutul pachetului

- Guler sifon de pardoseală 105×105 mm
- Sifon anti miros combinat SMART
- Guler pentru izolație suplimentară Ø105 mm
- Grătar din oțel inoxidabil
- Flanșă din oțel inoxidabil + set de asamblare
- Kit de etanșare
- Corpul sifonului Ø50, evacuare laterală



Detalii pentru comandă, Informații logistice

Cod	EAN	Greutate (buc ambalare palet)	Dimensiuni (buc ambalare)	Cantitate (ambalare palet)
APV1324	8595580518479	1,17 9,32 169,1 kg	355×135×235 560×380×475 mm	8 128 buc

Garanție

2/6 ani *

Norme

EN 1253

Parametrii tehnici

- Înălțime totală de instalare 88-174 mm
- Diametrul țevii Deșeuri 50 mm
- Debit de apă admis de grătar 37 l/min
- Clasa de sarcină – K3 300 kg
- Sifon anti miros 30 mm