

APV1324

Сливной трап 105×105/50 мм боковой сток, решетка из нержавеющей стали, фланец из нержавеющей стали, воротник изоляции 2-го уровня, гидрозатвор комбинированный SMART

Область применения

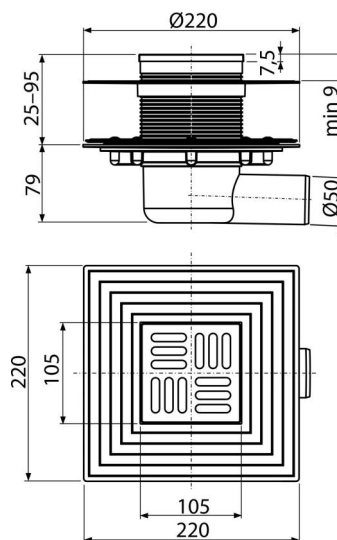
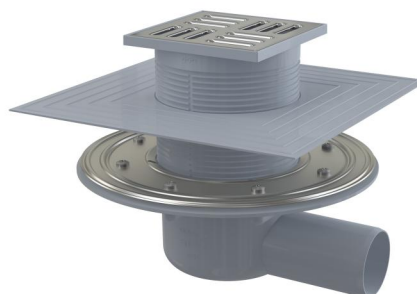
Для безбарьерного доступа
Для водоотведения на уровне пола
Для внутренних помещений, где не ожидается регулярное использование сливного трапа (прачечные, котельные, подвалы)

Характеристика

- Боковое подключение к канализационному стоку Ø50 мм
- Гидрозатвор – комбинированный SMART
- Совместимость с другими составными частями сливного трапа, включительно мокрого, сухого и комбинированного гидрозатвора SMART
- Воротник с 2-х уровневой изоляцией для армирования стяжки под плиткой
- Материал: нержавеющая сталь AISI 304, DIN 1.4301
- Материал: полипропилен, устойчивый к механическим, химическим и термическим повреждениям
- Вручную легко чистящийся сифон, вплоть до сточной трубы
- Решетка из нержавеющей стали 102×102×5 мм
- Воротник из нержавеющей стали для надежного соединения с гидроизоляцией укладочного типа
- Широкий изоляционный воротник для удобного монтажа укладочной гидроизоляции пола
- Водяной столб и механическая заслонка эффективно препятствуют проникновению неприятного запаха из канализации
- Регулируемая по высоте горловина 25–95 мм

Содержание комплекта

- Горловина сливного трапа 105×105 мм
- Гидрозатвор – комбинированный SMART
- Воротник с 2-х уровневой изоляцией, внутреннее отверстие Ø105 мм
- Решетка из нержавеющей стали
- Фланец из нержавеющей стали + монтажный набор
- Комплект прокладок
- Корпус сливного трапа с боковым подключением к стоку Ø50 мм



Код заказа, Логистическая информация

Код	EAN	Вес (шт упаковка паллета)	Размеры (шт упаковка)	Количество (упаковка паллета)
APV1324	8595580518479	1,17 9,32 169,1 кг	355×135×235 560×380×475 мм	8 128 шт

Гарантии	Свойства
2/6 лет *	EN 1253

Технические параметры

- Общая высота монтажа 88-174 mm
- Сточная труба 50 mm
- Скорость стока воды 37 l/min
- Класс нагрузки K3 300 kg
- Гидрозатвор 30 mm