

# APV1324

Podlahová vpusť 105×105/50 mm bočná, mriežka nerez, nerezová príruha a límec 2. úrovne izolácie, kombinovaná zápachová uzávača SMART

## Použitie

Pre bezbariérový prístup

Pre odvodnenie v úrovni podlahy

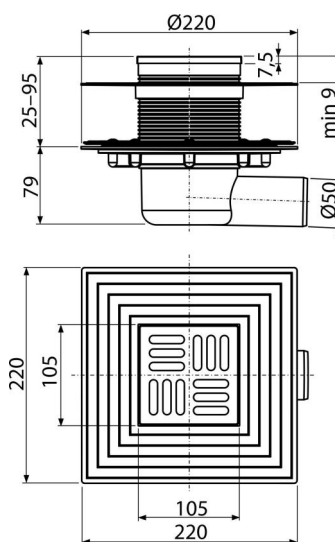
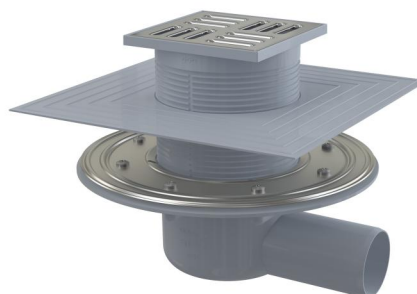
Pre vnútorné priestory, kde sa neočakáva pravidelné využitie vpuste (prádelne, kotolne, pivnice)

## Vlastnosti

- Bočné napojenie na odpad Ø50 mm
- Kombinovaná zápachová uzávača SMART
- Kompatibilita s dielcami podlahových vpustí vrátane vodnej, suchej a kombinovanej zápachovej uzávačky SMART
- Límec 2. úrovne izolácie na napojenie hydroizolačnej vrstvy pod dlažbou
- Materiál: nerezová oceľ AISI 304, DIN 1.4301
- Materiál: polypropylén odolný proti mechanickému, chemickému a tepelnému poškodeniu
- Mechanicky čistiteľný sifón až po odpadovú trubicu
- Nerezová mriežka 102×102×5 mm
- Nerezový límec pre pevné prichytenie hydroizolačnej fólie alebo tkaniny hydroizolácie stavby
- Široký izolačný límec pre napojenie na hydroizoláciu stavby
- Vodný stĺpec a mechanická klapka účinnejšie zabraňujú prenikaniu zápachu z kanalizácie
- Výškovo upraviteľné hrdlo 25–95 mm

## Rozsah dodávky

- Hrdlo vpuste 105×105 mm
- Kombinovaná zápachová uzávača SMART
- Límec 2. úrovne izolácie vnútorný Ø105 mm
- Nerezová mriežka
- Nerezová príruha + montážny set
- Súprava tesnenia
- Telo vpuste bočné Ø50 mm



## Objednací kód, Logistické informácie

Kód	EAN	Hmotnosť (kus   balenie   paleta)	Rozmer (kus   balenie)	Množstvo (balenie   paleta)
APV1324	8595580518479	1,17   9,32   169,1 kg	355×135×235   560×380×475 mm	8   128 ks

Záruky **Normy**  
2/6 rokov \* EN 1253

## Technické parametre

- Celková stavebná výška 88-174 mm
- Odpadové potrubie priemer 50 mm
- Prietok s vtokovou mriežkou 37 l/min
- Trieda zaťaženia K3 300 kg
- Zápachová uzávača 30 mm