

# APV1324

Podni slivnik 105×105/50 mm bočni, nerđajuća rešetka, nerđajuća prirubnica i ovratnik 2. nivoa izolacije, kombinovani zatvarač neugodnog mirisa SMART

## Primena

Za pristup invalidskim kolicima

Za drenažu podnih tuševa

Za unutrašnjost, gde se ne očekuje redovna upotreba slivnika (vešernice,

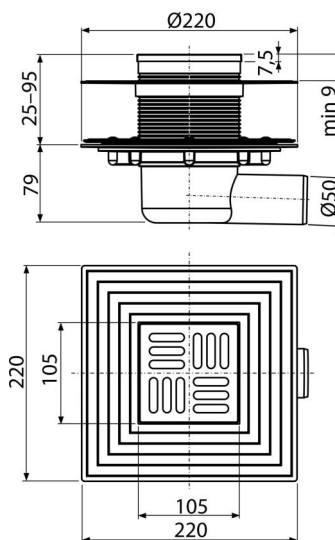
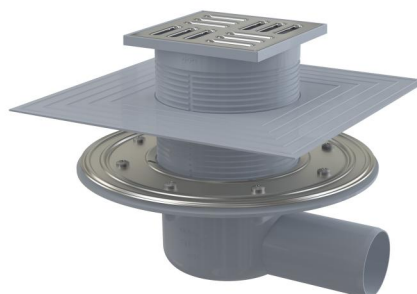
kotlanice, podrumi)

## Karakteristike

- Bočna veza na odvod Ø50 mm
- SMART kombinovani sifon za mirise
- Kompatibilnost s delovima podnih slivnika uključujući mokri, suvi i kombinovani sifon za mirise SMART
- Okovratnik-drugi nivo izolacije za spajanje na hidroizolacioni sloj ispod pločnika
- Materijal: nerđajući čelik AISI 304, DIN 1.4301
- Materijal: polipropilen otporan na mehanička, hemijska i termička oštećenja
- Mehanički čisteći sifon do odvodne cevi
- Rešetka od nerđajućeg čelika 102×102×5 mm
- Inox okovratnik za čvrsto pričvršćivanje hidroizolacione membrane ili građevinske hidroizolacione tkanine
- Široki izolacioni okovratnik za priključak na hidroizolacionu konstrukciju
- Vodeni stub i mehanička klapna efikasno sprečavaju prodiranje mirisa iz kanalizacije
- Visinski podesivo grlo 25–95 mm

## Obim isporuke

- Grlo podnog slivnika 105×105 mm
- SMART kombinovani sifon za mirise
- Okovratnik-2. nivo izolacije unutrašnji Ø105 mm
- Rešetka od nerđajućeg čelika
- Inox prirubnica + montažni set
- Set zaptivki
- Telo podnog slivnika Ø50 mm, bočni izlaz



## Broj porudžbine, Logističke informacije

Šifra	EAN	Težina (komad   pakovanje   paleta)	Dimenzije (komad   paleta)	Količina (pakovanje   paleta)
APV1324	8595580518479	1,17   9,32   169,1 kg	355×135×235   560×380×475 mm	8   128 kom

Garancije **Norme**  
2/6 godina \* EN 1253

## Tehničke specifikacije

- Ukupna visina instalacije 88-174 mm
- Prečnik odvodne cevi 50 mm
- Protok ulazne rešetke 37 l/min
- Klasa opterećenja K3 300 kg
- Sifon za mirise 30 mm