

APV1324

Зливний трап 105×105/50 мм бічний стік, решітка з нержавіючої сталі, фланець з нержавіючої сталі, комір ізоляції 2-го рівня, гідрозатвор комбінований SMART

Галузь застосування

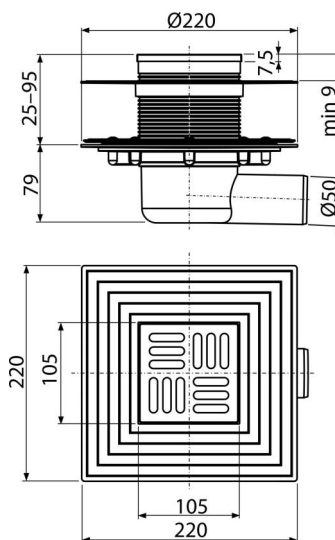
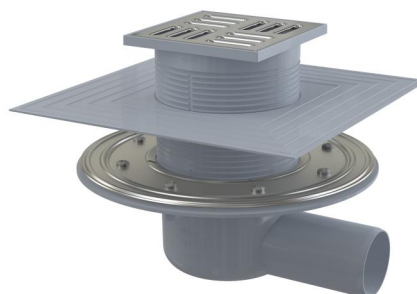
Для безбар'єрного доступу
Для водовідведення на рівні підлоги
Для внутрішніх приміщень, де не очікується регулярне використання зливного трапа (пральні, котельні, підвали)

Характеристика

- Бокове підключення до каналізаційного стоку Ø50 мм
- Гідрозатвор – комбінований SMART
- Сумісність з іншими складовими частинами зливного трапа, включно мокрому, сухому і комбінованого гідрозатвори SMART
- Комір з 2-х рівневої ізоляцією для армування стяжки під плиткою
- Матеріал: нержавіюча сталь AISI 304, DIN 1.4301
- Матеріал: поліпропілен, стійкий до механічних, хімічних і термічних пошкоджень
- Вручну легко чиститься сифон, аж до стічної труби
- Решітка з нержавіючої сталі 102×102×5 мм
- Комір з нержавіючої сталі для надійного з'єднання з гідроізоляцією укладального типу
- Широкий ізоляційний комір для зручного монтажу гідроізоляції підлоги
- Водяний стовп і механічна заслінка ефективно перешкоджають проникненню неприємного запаху з каналізації
- Регульована по висоті горловина 25–95 мм

Зміст комплекту

- Горловина зливного трапа 105×105 мм
- Гідрозатвор – комбінований SMART
- Комір з 2-х рівневої ізоляцією, внутрішній отвір Ø105 мм
- Кошик із нержавіючої сталі
- Фланець з нержавіючої сталі + монтажний набір
- Комплект прокладок
- Корпус зливного трапа з боковим підключенням до стоку Ø50 мм



Код замовлення, Логістична інформація

Код	EAN	Вага (шт упаковка палета)	Розміри (шт упаковка)	Кількість (упаковка палета)
APV1324	8595580518479	1,17 9,32 169,1 кг	355×135×235 560×380×475 мм	8 128 шт

Гарантія 2/6 років * **Властивості** EN 1253

Технічні характеристики

- Загальна висота монтажу 88-174 mm
- Стічна труба 50 mm
- Швидкість стоку води 37 l/min
- Клас навантаження K3 300 kg
- Гідрозатвор 30 mm