

APV3344

Сифон подов 105×105/50/75 мм със странично оттичане, неръждаема решетка, фланец от неръждаема стомана и яка за 2-ри слой хидроизолация, воден и сух затвор

Приложение

За достъп до инвалидни колички

За външни пространства, където може да има спад на температурата под

нулата - сух клапан за миризма

За вътрешен монтаж, където ще се използва често, свързано с редовното

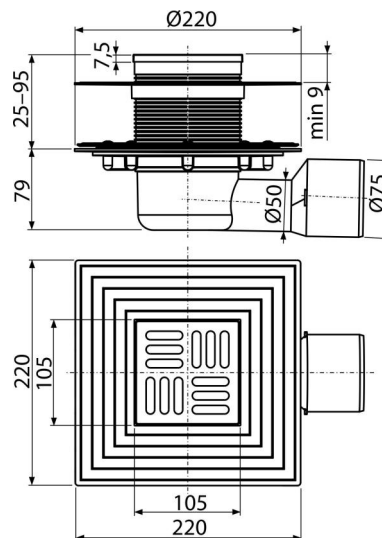
оттичане на водата в канализацията на пода (бани) - влагоуловител

Характеристики

- Странична връзка към канализация $\varnothing 75 / 50$ мм
- Съвместимост с части за подови сифони, включително мокри, сухи и комбинирани уловители за миризми SMART
- Яка-2-ро ниво на изолация за свързване към хидроизолационен слой под настилната
- Материал: неръждаема стомана AISI 304, DIN 1.4301
- Материал: полипропилен, устойчив на механични, химични и термични повреди
- Механично почистващ сифон до тръбата за отпадни води
- Решетка от неръждаема стомана $102 \times 102 \times 5$ мм
- Фланец от неръждаема стомана за здраво закрепване на хидроизолационна мембрана или строителен хидроизолационен материал
- Широка изолационна яка за връзка с хидроизолационна конструкция
- По избор използвайте сух или мокър затвор
- Регулируема по височина гърло $25-95$ мм
- Клапаните за миризми предотвратяват проникването на миризми от канализацията

Обхват на доставката

- Сифонно тяло 105×105 мм
- Яка-2-ро ниво на изолация вътрешна $\varnothing 105$ мм
- Решетка от неръждаема стомана
- Фланец от неръждаема стомана + комплект за монтаж
- Комплект уплътнения
- Суха клапа
- Корпус на сифон $\varnothing 50 / 75$ мм, страничен изход
- Воден затвор



Продуктов код, Логистична информация

Код	EAN	Тегло (брой опаковка палет)	Размери (брой опаковка)	Количество (опаковка палет)
APV3344	8595580518516	1,25 9,96 179,4 кг	355×135×235 560×380×475 мм	8 128 бр

Гаранция **Норми**
2/6 гаранция * EN 1253

Технически спецификации

- Обща монтажна височина $104-174$ mm
- Устойчивост на уловителя на миризми от налягане 480 Pa
- Диаметър на тръбата за отпадни води $75/50$ mm
- Дебит на входящата решетка (сух клапан) 62 l/min
- Дебитът на входната решетка (влагоуловител) 46 l/min
- Клас на натоварване $K3$ 300 kg
- Воден затвор 51 mm