

# APV3344

**Bodenablauf 105×105/50/75 mm mit einem waagrechten Abgang, Edelstahl Rost, Edelstahl-Dichtungsflansch und Manschette-2. Abdichtung, Geruchsverschluss mit Sperrwasser und mit Klappe**

## Anwendung

Für barrierefreien Zugang

Für Außenräume, wo eine Senkung der Temperaturen unter den Gefrierpunkt

möglich ist – trockener Geruchsverschluss

Für innere Räume, wo eine häufige Verwendung vorausgesetzt wird, die mit

einem regelmäßigen Ablauf des Wassers verbunden ist (Badezimmer) –

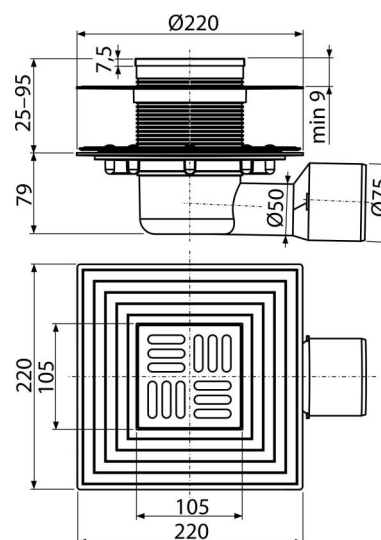
Wasser-Geruchsverschluss

## Eigenschaften

- Seitlicher Anschluss an einen Ablauf Ø75/50 mm
- Kompatibilität mit den Teilen von Duschrinnen inklusive des Wasser-, Trockengeruchsverschlusses und des kombinierten Geruchsverschlusses SMART
- Kragen der 2. Isolationsstufe zur Anbindung der Isolationssschicht unter dem Fußbodenbelag
- Material: rostfreier Stahl AISI 304, DIN 1.4301
- Material: Polypropylen, gegen mechanische, chemische und thermische Beschädigung beständig
- Siphon ermöglicht die perfekte Reinhaltung, bis zum Abflussrohr
- Gitter aus Edelstahl 102×102×5 mm
- Rostfreier Kragen für feste Befestigung der Bahn oder des Gewebes für Wasserdämmung des Baus
- Breiter Isolationskragen für Anbindung an Wasserdämmung des Baus
- Optionale Verwendung des trockenen oder Wasser-Geruchsverschlusses
- Höhenverstellbarer Stutzen 25-95 mm
- Die Geruchsverschlüsse verhindern ein Durchdringen von Gerüchen aus der Kanalisation

## Verpackungsinhalt

- Bodenablauf Aufsatz 105x105 mm
- Kragen der 2. Isolationsstufe innen Ø105 mm
- Gitter - Edelstahl
- Dichtungsflansch aus Edelstahl + Montageset
- Dichtungssatz
- Trockener Geruchsverschluss
- Bodenablaufkörper waagrecht Ø50/75 mm
- Geruchsverschluss mit Sperrwasser



## Bestellnummer, Logistische Informationen

Code	EAN	Gewicht (stück   menge   palette)	Maße (stück   menge)	Verpackung (menge   palette)
APV3344	8595580518516	1,25   9,96   179,4 kg	355×135×235   560×380×475 mm	8   128 Stk.

## Die Garantien

2/6 jahre \*

## Normen

EN 1253

## Technische Parameter

- Gesamte Bauhöhe 104-174 mm
- Beständigkeit des Geruchsverschlusses gegen Druck 480 Pa
- Abfallrohrleitung Ø 75/50 mm
- Durchfluss mit Einlaufgitter (trockener Geruchsverschluss) 62 l/min
- Durchfluss mit Einlaufgitter (Wasser-Geruchsverschluss) 46 l/min
- die Belastungsklasse K3 300 kg
- Geruchsverschluss mit Sperrwasser 51 mm