

# APV3344

ტრაპი 105x105/50/75 მმ გვერდითი გადინება, უჟანგავი ფოლადის ბადე, 2 დონის საიზოლაციო ყელი, წყლის ჩამკეტი მშრალი და სველი

### განმარტება

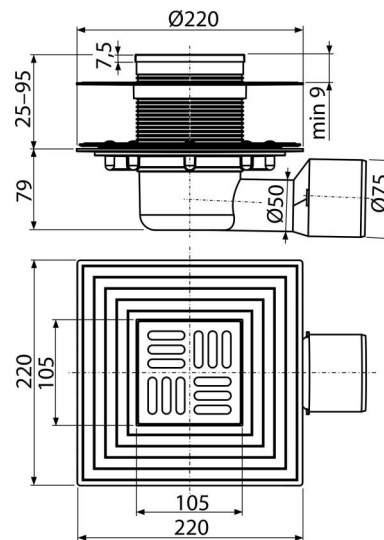
უბარიერო ხელმისაწვდომობისთვის ღია სივრცეებისთვის, სადაც შეიძლება იყოს ტემპერატურის ვარდნა 0 ° C - ის ქვემოთ - მშრალი წყლის ჩამკეტი სველი ნერტილებისა და სხვა ოთახებისთვის, სადაც სავარაუდოა ტრაპში წყლის ხშირი და რეგულარული გადინება - სველი წყლის ჩამკეტი

### დამახასიათებელი

- გვერდითი კავშირი კანალიზაციის მილთან Ø75 / 50 მმ
- თავსებადი ტრაპის სხვადასხვა ტიპთან, მათ შორის სველ, მშრალ და კომბინირებულ წყლის ჩამკეტებთან SMART
- საყელო 2 დონის იზოლაციით ფილები ჩასამაგრებელში გამაგრებისთვის
- მასალა: უჟანგავი ფოლადი AISI 304 , DIN 1,4301
- მასალა: პოლიპროპილენი, მდგრადია მექანიკური, ქიმიური და თერმული დაზიანების მიმართ
- ხელით, კანალიზაციის მილამდე მარტივად წმენდადი სიფონი
- უჟანგავი ფოლადის ბადე 102 x 102 x 5 მმ
- უჟანგავი ფოლადის საყელო, ჰიდროსაიზოლაციო მოწყობილობასთან უსაფრთხო კავშირისთვის
- ფართო საიზოლაციო საყელო იატაკის ჰიდროიზოლაციის მოსახერხებელი მონტაჟისთვის
- მშრალი ან სველი წყლის ჩამკეტის გამოყენების უნარი
- რეგულირებადი საყელოს სიმაღლეზე 25-47 მმ
- წყლის ჩამკეტი ხელს უშლის კანალიზაციიდან სუნის ამოსვლას

### კომპლექტის შემადგენლობა

- ტრაპის ყელი 105 x 105 მმ
- საყელო 2 დონის იზოლაციით, შიდა ნახევრები Ø105 მმ
- უჟანგავი ფოლადის ბადე
- უჟანგავი ფოლადის მილტუჩი + სამონტაჟო ნაკერები
- შუასადების კომპლექტი
- მშრალი წყლის ჩამკეტი
- ტრაპის კორპუსი გვერდითი დამაკავშირებელი მილთან Ø50/75 მმ
- სველი წყლის ჩამკეტი



### შეკვთის ნომერი, ლოგისტიკური ინფორმაცია

კოდი	EAN	წონა (კალი   შეფუთვა   პლატაზე)	ზომები (კალი   შეფუთვა)	რაოდენობა (შეფუთვა   პლატა)
APV3344	8595580518516	1,25   9,96   179,4 კგ	355x135x235   560x380x475 მმ	8   128 ცალი

გარანტია ნორმები  
2/6 years \* EN 1253

### ტექნიკური მახასიათებლები

- მონტაჟის საერთო სიმაღლე 104-174 mm
- წნევასთან წყლის ჩამკეტის წინაღობა 480 Pa
- 75/50 mm
- წყლის ნაკადის სიჩქარე ბადის გავლით (სველი წყლის ჩამკეტი) 62 l/min
- წყლის ნაკადის სიჩქარე ბადის გავლით (სველი წყლის ჩამკეტი) 46 l/min
- დატვირთვის კლასი K3 300 kg
- სველი წყლის ჩამკეტის წყლის მილის სიმაღლე 51 mm