

APV3344

Kratka ściekowa 105×105/50/75 mm odpływ boczny, kratka nierdzewna, kołnierz nierdzewny, dwa poziomy izolacji, syfon mokro-suchy

Zastosowanie

Do bezbarierowego przejścia

Na zewnątrz pomieszczeń, gdzie jest możliwy spadek temperatury poniżej zera –

syfon suchy

Do wewnątrz, w których zakładamy częste wykorzystanie kratki ściekowej (łazienki) –

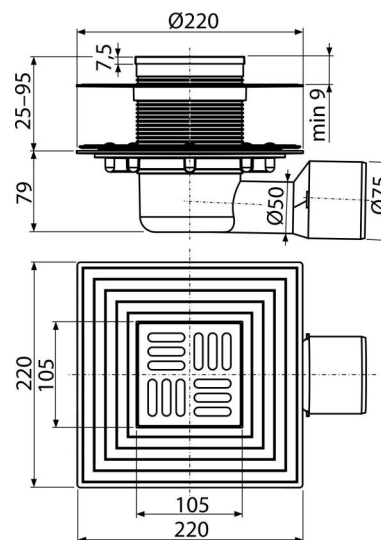
syfon mokry

Cechy

- Odpływ boczny Ø75/50 mm
- Kompatybilność z częściami do kratki ściekowych włączając syfony: mokry, suchy i SMART
- Kołnierz drugiego poziomu izolacji do połączenia z warstwą izolacyjną pod płytkami
- Materiał: stal nierdzewna AISI 304, DIN 1.4301
- Materiał: polipropylen wypełniony talkiem, odporny na uszkodzenia mechaniczne, chemiczne i termiczne
- Syfon łatwy do czyszczenia łącznie z rurą odpływową
- Kratka ze stali nierdzewnej 102×102 mm
- Kołnierz ze stali nierdzewnej do mocowania membrany wodoszczelnej lub wodoodpornej tkaniny
- Szeroki kołnierz izolacyjny do połączenia z hydroizolacją budynku
- Opcjonalne wykorzystanie syfonu mokrego lub suchego
- Regulowana wysokość gardzieli 25–95 mm
- Syfony zapobiegają przenikaniu zapachów z kanalizacji

Zakres dostawy

- Gardziel kratki 105×105 mm
- Kołnierz 2. poziomu izolacji wewnętrzny Ø105 mm
- Kratka wlotowa ze stali nierdzewnej
- Kołnierz ze stali nierdzewnej + zestaw montażowy
- Zestaw uszczelniający
- Syfon suchy
- Korpus odpływ boczny Ø50/75 mm
- Syfon mokry



Numer zamówienia, Informacje logistyczne

Kod	EAN	Waga (sztuka pakowanie paleta)	Wymiary (sztuka pakowanie)	Ilość (pakowanie paleta)
APV3344	8595580518516	1,25 9,96 179,4 kg	355×135×235 560×380×475 mm	8 128 szt

Gwarancje

2/6 lat * Normy EN 1253

Dane techniczne

- Całkowita wysokość zabudowy 104-174 mm
- Odporność syfonu na ciśnienie 480 Pa
- Rozmiar rury odpływowej 75/50 mm
- Przepływ z kratką wlotową (syfon suchy) 62 l/min
- Przepływ z kratką wlotową (syfon mokry) 46 l/min
- Klasa obciążenia K3 300 kg
- Część syfonowa 51 mm