

# APV3344

**Зливний трап 105×105/50/75 мм бічний стік, решітка з нержавіючої сталі, фланець з нержавіючої сталі, комір ізоляції 2-го рівня, гідрозатвор сухий та мокрий**

## Галузь застосування

Для безбар'єрного доступу

Для відкритих просторів, де може бути падіння температури нижче 0 °C –

сухий гідрозатвор

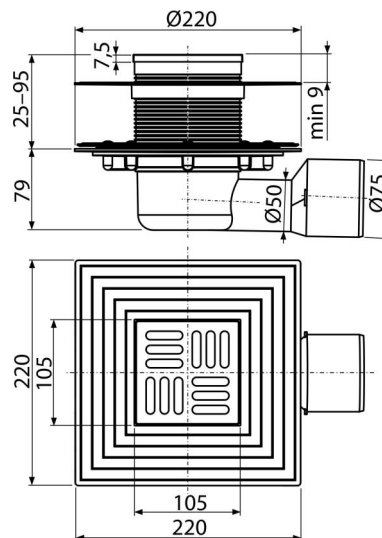
Для ванних кімнат і інших приміщень, де передбачається частий і регулярний стік води в зливний трап – мокрий гідрозатвор

## Характеристика

- Бокове підключення до каналізаційного стоку Ø75/50 мм
- Сумісність з іншими складовими частинами зливного трапа, включно мокрого, сухого і комбінованого гідрозатвори SMART
- Комір з 2-х рівневої ізоляцією для армування стяжки під плиткою
- Матеріал: нержавіюча сталь AISI 304, DIN 1.4301
- Матеріал: поліпропілен, стійкий до механічних, хімічних і термічних пошкоджень
- Вручну легко чиститься сифон, аж до стічної труби
- Решітка з нержавіючої сталі 102×102×5 мм
- Комір з нержавіючої сталі для надійного з'єднання з гідроізоляцією укладального типу
- Широкий ізоляційний комір для зручного монтажу гідроізоляції підлого
- Можливість використання сухого або мокрого гідрозатвора
- Регульована по висоті горловина 25–95 мм
- Гідрозатвор перешкоджає проникненню запаху з каналізації

## Зміст комплекту

- Горловина зливного трапа 105×105 мм
- Комір з 2-х рівневої ізоляцією, внутрішній отвір Ø105 мм
- Кошик із нержавіючої сталі
- Фланець з нержавіючої сталі + монтажний набір
- Комплект прокладок
- Сухий гідрозатвор
- Корпус зливного трапа з боковим підключенням до стоку Ø50/75 мм
- Мокрий гідрозатвор



## Код замовлення, Логістична інформація

Код	EAN	Вага (шт   упаковка   палета)	Розміри (шт   упаковка)	Кількість (упаковка   палета)
APV3344	8595580518516	1,25   9,96   179,4 кг	355×135×235   560×380×475 мм	8   128 шт

## Гарантія

2/6 років \*

## Властивості

EN 1253

## Технічні характеристики

- Загальна висота монтажу 104-174 мм
- Опір гідрозатвора проти тиску 480 Па
- Стічна труба 75/50 мм
- Швидкість стоку через решітку (сухий гідрозатвор) 62 l/min
- Швидкість стоку через решітку (мокрий гідрозатвор) 46 l/min
- Клас навантаження K3 300 kg
- Висота водяного стовпа мокрого гідрозатвора 51 мм