

# APV3444

**Padlóösszefolyó 150×150/50/75 mm vízszintes, rozsdamentes rács, rozsdamentes szigetelés rögzítő karima a 2.szintű szigeteléshez, vízes és száraz búzzár**

## Alkalmazás

Akadálymentes hozzáféréshez

Külső terekhez, ahol lehetséges a fagypont alatti hőmérséklet – száraz búzzár

Belső terekhez, ahol valószínű a lefolyórendszer és a víz gyakori használata

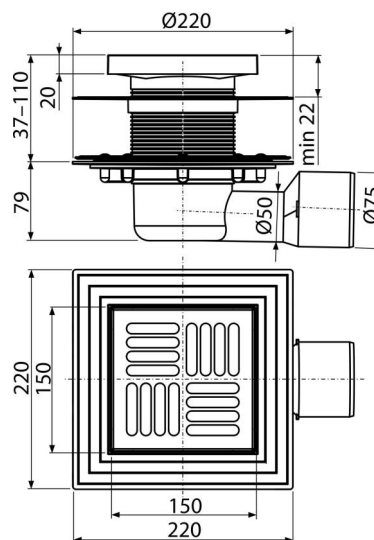
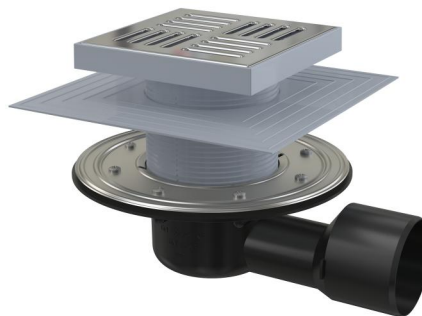
(fürdőszobák) – vízbúzzár

## Jellemzők

- Oldalsó csatlakozás a szennycsatornára Ø75/50 mm
- Kompatibilitás a padlóösszefolyók egyes részeivel beleértve a víz és száraz "SMART" búzzárt
- Karima a 2. szintű szigeteléshez a burkolat alatti vízszigetelés csatlakozásához
- Anyaga: rozsdamentes acél AISI 304, DIN 1.4301
- Anyaga: polipropilén amely ellenáll a mechanikai, kémiai és hőkárosodásnak
- Mechanikusan tisztítható szifon egészen a szennyvíz csatlakozásig
- Rozsdamentes rács 143×143×5 mm
- Rozsdamentes rögzítő karima a bitumenes vagy textília szigetelés szilárd rögzítéséhez
- Széles szigetelő karima az épület vízszigetelésének csatlakozásához
- Választható búzzár használat, vízbúzzár vagy száraz búzzár
- Magasságra állítható rácstartó elem 37–110 mm
- A búzzárak megakadályozzák a bűz visszaáramlását a szennycsatornából

## Csomag tartalma

- Rácstartó elem 150×150 mm
- Karima a 2. szintű szigeteléshez belső Ø105 mm
- Rozsdamentes rács
- Rozsdamentes szigetelés rögzítő karima + szerelő szett
- Tömítés készlet
- Száraz búzzár
- A padlóösszefolyó teste oldalsó Ø50/70 mm
- Vízbúzzár



## Rendelési szám, Logisztikai információk

Kód	EAN	Súly (db   csomagolás   paletta)	Méret (db   csomagolás)	Mennyiség (csomagolás   paletta)
APV3444	8595580518523	1,43   11,42   202,7 kg	355×135×235   560×380×475 mm	8   128 db

## Garanciák

2/6 év \*

## Szabványok

EN 1253

## Műszaki adatok

- Teljes szerkezeti magasság 101-189 mm
- A búzzár nyomás ellenállása 480 Pa
- Szennyvízelvezető cső átmérője 75/50 mm
- Áramlási sebesség a rácson keresztül (száraz búzzár) 62 l/min
- Áramlási sebesség a rácson keresztül (vízbúzzár) 46 l/min
- Vízbúzzár 51 mm