

APV3444

ტრაპი 150x150/50/75 მმ გვერდითი გადინება, უჟანგავი ფოლადის ბადე, 2 დონის საიზოლაციო ყელი, წყლის ჩამკეტი მშრალი და სველი

განმარტება

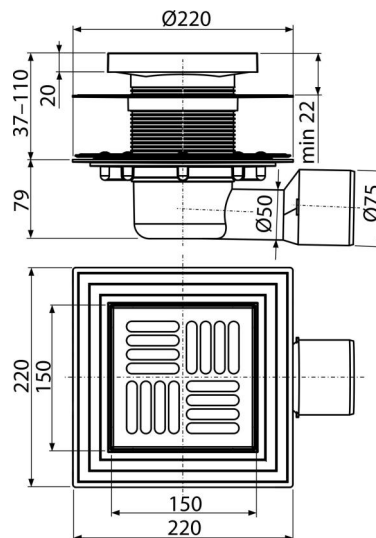
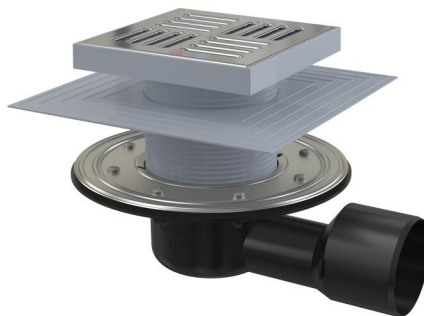
უბარიერო ხელმისაწვდომობისთვის ღია სივრცეებისთვის, სადაც შეიძლება იყოს ტემპერატურის ვარდნა 0 ° C - ის ქვემოთ - მშრალი წყლის ჩამკეტი სველი ნერტილებისა და სხვა ოთახებისთვის, სადაც სავარაუდოა ტრაპში წყლის ხშირი და რეგულარული გადინება - სველი წყლის ჩამკეტი

დამახასიათებელი

- გვერდითი კავშირი კანალიზაციის მილთან Ø75 / 50 მმ
- თავსებადია ტრაპის სხვადასხვა ტიპთან, მათ შორის სველ, მშრალ და კომბინირებულ წყლის ჩამკეტებთან SMART
- საყელო 2 დონის იზოლაციით ფილები ჩასამაგრებელში გამაგრებისთვის
- მასალა: უჟანგავი ფოლადი AISI 304 , DIN 1,4301
- მასალა: პოლიპროპილენი, მდგრადია მექანიკური, ქიმიური და თერმული დაზიანების მიმართ
- ხელით, კანალიზაციის მილამდე მარტივად წმენდადი სიფონი
- უჟანგავი ფოლადის ბადე 143 x 143 x 5 მმ
- უჟანგავი ფოლადის საყელო, ჰიდროსაიზოლაციო მოწყობილობასთან უსაფრთხო კავშირისთვის
- ფართო საიზოლაციო საყელო იატაკის ჰიდროიზოლაციის მოსახერხებელი მონტაჟისთვის
- მშრალი ან სველი წყლის ჩამკეტის გამოყენების უნარი
- საყელოს სიმაღლეზე რეგულირებადი 37-110 მმ
- წყლის ჩამკეტი ხელს უშლის კანალიზაციიდან სუნის ამოსვლას

კომპლექტის შემადგენლობა

- ტრაპის ყელი 150 x 150 მმ
- საყელო 2 დონის იზოლაციით, შიდა ნახევრეტი Ø105 მმ
- უჟანგავი ფოლადის ბადე
- უჟანგავი ფოლადის მილტუჩი + სამონტაჟო ნაკრები
- შუასადების კომპლექტი
- მშრალი წყლის ჩამკეტი
- ტრაპის კორპუსი გვერდითი დამაკავშირებელი მილთან Ø50/75 მმ
- სველი წყლის ჩამკეტი



შეკვითის ნომერი, ლოგისტიკური ინფორმაცია

კოდი	EAN	წონა (კალი შეფუთვა პლატაზე)	ზომები (კალი შეფუთვა)	რაოდენობა (შეფუთვა პლატა)
APV3444	8595580518523	1,43 11,42 202,7 კგ	355x135x235 560x380x475 მმ	8 128 (კალი)

გარანტია ნორმები
2/6 years * EN 1253

ტექნიკური მახასიათებლები

- მონტაჟის საერთო სიმაღლე 101-189 mm
- წნევასთან წყლის ჩამკეტის წინაღობა 480 Pa
- 75/50 mm
- წყლის ნაკადის სიჩქარე ბადის გავლით (სველი წყლის ჩამკეტი) 62 l/min
- წყლის ნაკადის სიჩქარე ბადის გავლით (სველი წყლის ჩამკეტი) 46 l/min
- სველი წყლის ჩამკეტის წყლის მილის სიმაღლე 51 mm