

APV3444

Kratka ściekowa 150×150/50/75 mm odpływ boczny, kratka nierdzewna, kołnierz nierdzewny, dwa poziomy izolacji, syfon mokro-suchy

Zastosowanie

Do bezbarierowego przejścia

Na zewnątrz pomieszczeń, gdzie jest możliwy spadek temperatury poniżej zera –

syfon suchy

Do wnętrz, w których zakładamy częste wykorzystanie kratki ściekowej (łazienki) –

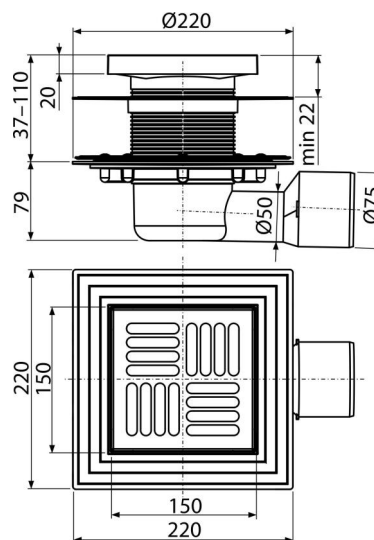
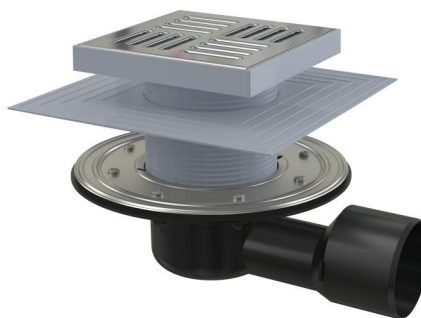
syfon mokry

Cechy

- Odpływ boczny Ø75/50 mm
- Kompatybilność z częściami do kratek ściekowych włączając syfony: mokry, suchy i SMART
- Kołnierz drugiego poziomu izolacji do połączenia z warstwą izolacyjną pod płytkami
- Materiał: stal nierdzewna AISI 304, DIN 1.4301
- Materiał: polipropylen wypełniony talkiem, odporny na uszkodzenia mechaniczne, chemiczne i termiczne
- Syfon łatwy do czyszczenia łącznie z rurą odpływową
- Stal nierdzewna siatka 143×143×5 mm
- Kołnierz ze stali nierdzewnej do mocowania membrany wodoszczelnej lub wodoodpornej tkaniny
- Szeroki kołnierz izolacyjny do połączenia z hydroizolacją budynku
- Opcjonalne wykorzystanie syfonu mokrego lub suchego
- Regulowana wysokość gardzieli 37–110 mm
- Syfony zapobiegają przenikaniu zapachów z kanalizacji

Zakres dostawy

- Gardziel wlotu 150×150 mm
- Kołnierz 2. poziom izolacji wewnętrzny Ø105 mm
- Kratka wlotowa ze stali nierdzewnej
- Kołnierz ze stali nierdzewnej + zestaw montażowy
- Zestaw uszczelniający
- Syfon suchy
- Korpus odpływ boczny Ø50/75 mm
- Syfon mokry



Numer zamówienia, Informacje logistyczne

Kod	EAN	Waga (sztuka pakowanie paleta)	Wymiary (sztuka pakowanie)	Ilość (pakowanie paleta)
APV3444	8595580518523	1,43 11,42 202,7 kg	355×135×235 560×380×475 mm	8 128 szt

Gwarancje

2/6 lat * Normy EN 1253

Dane techniczne

- Całkowita wysokość zabudowy 101-189 mm
- Odporność syfonu na ciśnienie 480 Pa
- Rozmiar rury odpływowej 75/50 mm
- Przepływ z kratką wlotową (syfon suchy) 62 l/min
- Przepływ z kratką wlotową (syfon mokry) 46 l/min
- Część syfonowa 51 mm