

APV3444

Sifon pardoseală 150x150/50/75 mm ieșire laterală, grătar din oțel inoxidabil, flanșă metalică, guler izolație suplimentară, sistem de reținere a mirosurilor umed și uscat

Aplicație

Acces pentru scaune cu rotile

Pentru spații exterioare unde temperatura poate scădea sub punctul de îngheț –

sifon anti miros uscat

Pentru interioare cu utilizare frecventă și regulată a apei în sifonul de pardoseală

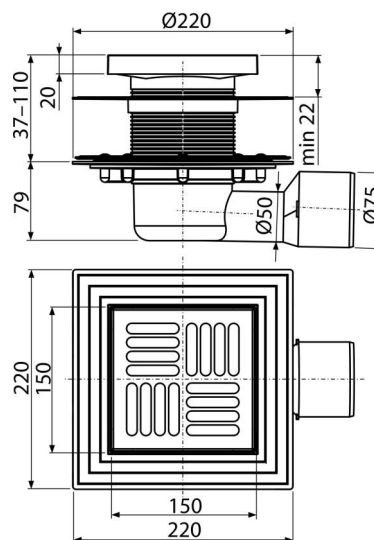
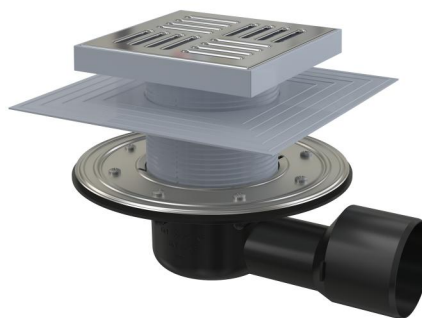
(băi) – sifon anti miros umed

Caracteristici

- Conectare laterală la evacuare Ø75/50 mm
- Compatibilitatea cu sifoanele de pardoseală include sifon anti-miros SMART, umed sau uscat
- Gulerul pentru izolare suplimentară pentru conectarea la stratul impermeabil de sub pavaj
- Material: oțel inoxidabil AISI 304, DIN 1.4301
- Material: polipropilenă rezistentă la șocuri mecanice, chimice sau termice
- Sifonul se poate curăța complet, până la țeava de evacuare
- Grătar din oțel inoxidabil 143 x 143 x 5 mm
- Guler de etanșare din oțel inoxidabil pentru conectarea membranei de hidroizolație a băii
- Guler de scurgere lat pentru conexiune superioară cu hidroizolația băii
- Posibilitate de alegere între folosirea sifonului anti miros umed sau uscat
- Guler reglabil pe înălțime 37–110 mm
- Sifonul anti-miros împiedică pătrunderea mirosurilor din canalizare

Conținutul pachetului

- Guler sifon de pardoseală 150x150 mm
- Guler pentru izolație suplimentară Ø105 mm
- Grătar din oțel inoxidabil
- Flanșă din oțel inoxidabil + set de asamblare
- Kit de etanșare
- Sifonare uscată
- Corpul sifonului Ø50/75 mm, evacuare laterală
- Sifon anti miros umed



Detalii pentru comandă, Informații logistice

Cod	EAN	Greutate (buc ambalare palet)	Dimensiuni (buc ambalare)	Cantitate (ambalare palet)
APV3444	8595580518523	1,43 11,42 202,7 kg	355x135x235 560x380x475 mm	8 128 buc

Garanție

2/6 ani *

Norme

EN 1253

Parametrii tehnici

- Înălțime totală de instalare 101-189 mm
- Rezistența sifonului anti-miros la presiune 480 Pa
- Diametrul țevii Deșeuri 75/50 mm
- Debit (sifon anti miros uscat) 62 l/min
- Debit (sifon anti miros umed) 46 l/min
- Sifon anti miros umed 51 mm