

# APV3444

Podlahová vpusť 150×150/50/75 mm bočná, mriežka nerez, nerezová príruha a límec 2. úrovne izolácie, vodná a suchá zápachová uzávača

## Použitie

Pre bezbariérový prístup

Pre vonkajšie priestory, kde je možný pokles teploty pod bod mrazu – suchá

zápachová uzávača

Pre vnútorné priestory, kde sa predpokladá časté využívanie spojené s

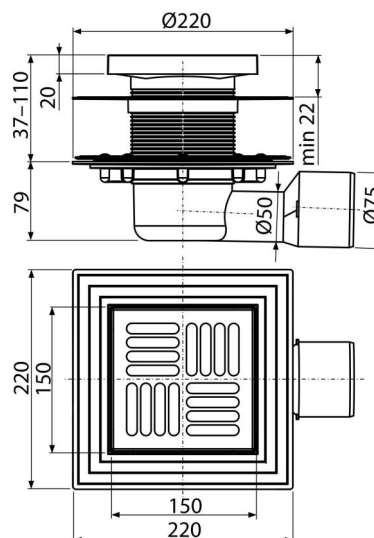
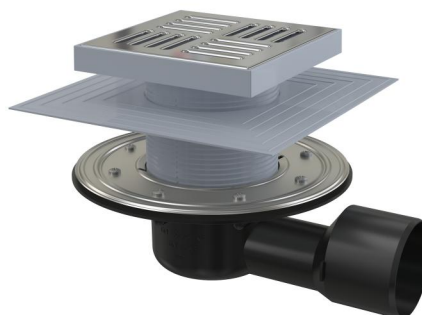
pravidelným odtokom vody do vpuste (kúpeľne) – vodná zápachová uzávača

## Vlastnosti

- Bočné napojenie na odpad Ø75/50 mm
- Kompatibilita s dielcami podlahových vpustí vrátane vodnej, suchej a kombinovanej zápachovej uzávky SMART
- Líмец 2. úrovne izolácie na napojenie hydroizolačnej vrstvy pod dlažbou
- Materiál: nerezová oceľ AISI 304, DIN 1.4301
- Materiál: polypropylén odolný proti mechanickému, chemickému a tepelnému poškodeniu
- Mechanicky čistiteľný sifón až po odpadovú trubicu
- Nerezová mriežka 143×143×5 mm
- Nerezový líмец pre pevné prichytenie hydroizolačnej fólie alebo tkaniny hydroizolácie stavby
- Široký izolačný líмец pre napojenie na hydroizoláciu stavby
- Voliteľné použitie suchej alebo vodnej zápachovej uzávky
- Výškovo upraviteľné hrdlo 37–110 mm
- Zápachové uzávky bránia prenikaniu zápachu z kanalizácie

## Rozsah dodávky

- Hrdlo vpusti 150×150 mm
- Líмец 2. úrovne izolácie vnútorný Ø105 mm
- Nerezová mriežka
- Nerezová príruha + montážny set
- Súprava tesnenia
- Suchá zápachová uzávača
- Telo vpuste bočné Ø50/75 mm
- Vodná zápachová uzávača



## Objednací kód, Logistické informácie

Kód	EAN	Hmotnosť (kus   balenie   paleta)	Rozmer (kus   balenie)	Množstvo (balenie   paleta)
APV3444	8595580518523	1,43   11,42   202,7 kg	355×135×235   560×380×475 mm	8   128 ks

## Záruky

2/6 rokov \*

## Normy

EN 1253

## Technické parametre

- Celková stavebná výška 101-189 mm
- Odolnosť zápachovej uzávky proti tlaku 480 Pa
- Odpadové potrubie priemer 75/50 mm
- Prietok s vtokovou mriežkou (suchá zápachová uzávača) 62 l/min
- Prietok s vtokovou mriežkou (vodná zápachová uzávača) 46 l/min
- Zápachová uzávača vodná 51 mm